

# 第49回全日本空手道選手権大会

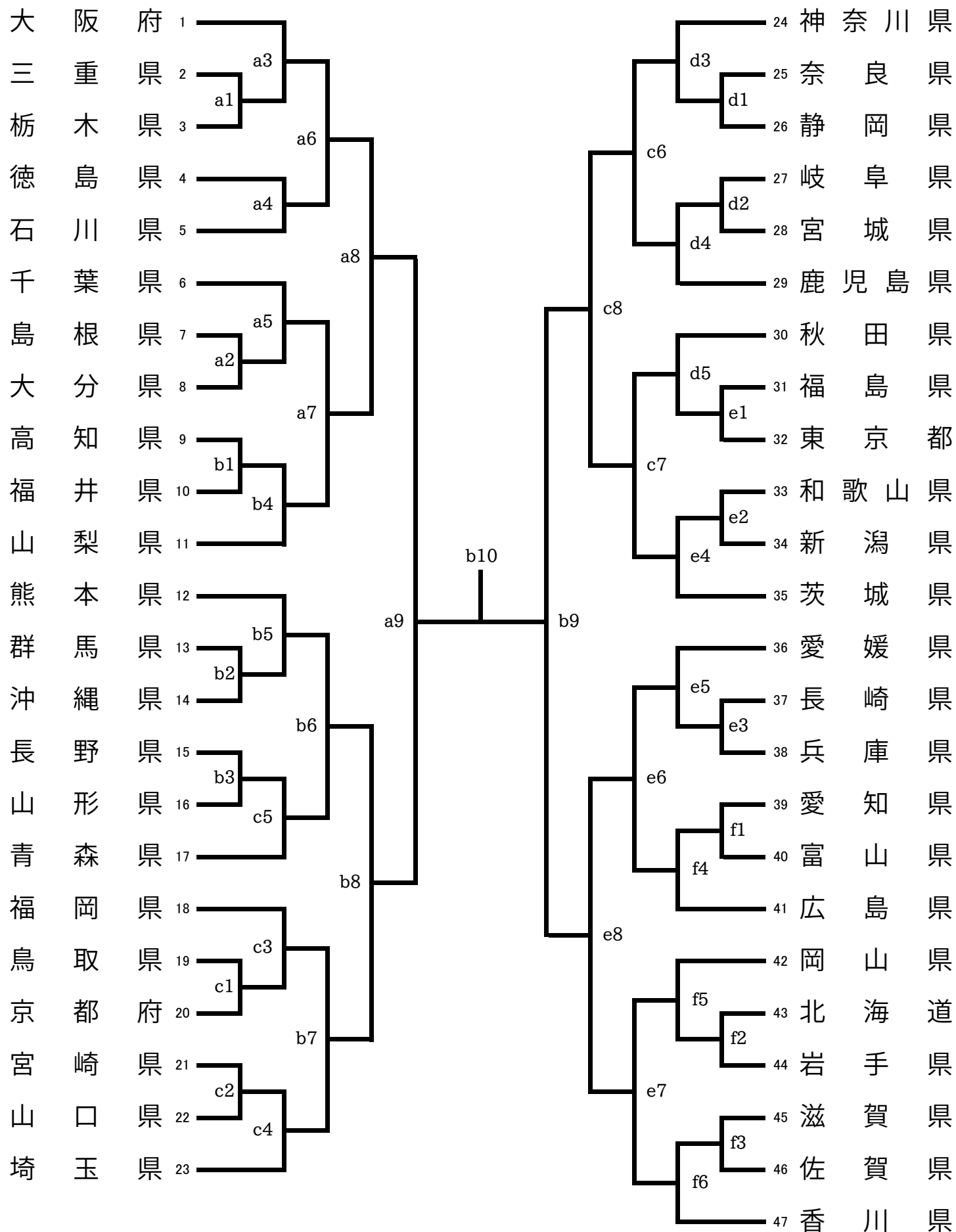
## 男子組手競技団体戦

12月11日(土)

都道府県名

1回戦	2回戦	3回戦	4回戦	準決勝	決勝	準決勝	4回戦	3回戦	2回戦	1回戦
-----	-----	-----	-----	-----	----	-----	-----	-----	-----	-----

都道府県名



第49回全日本空手道選手権大会

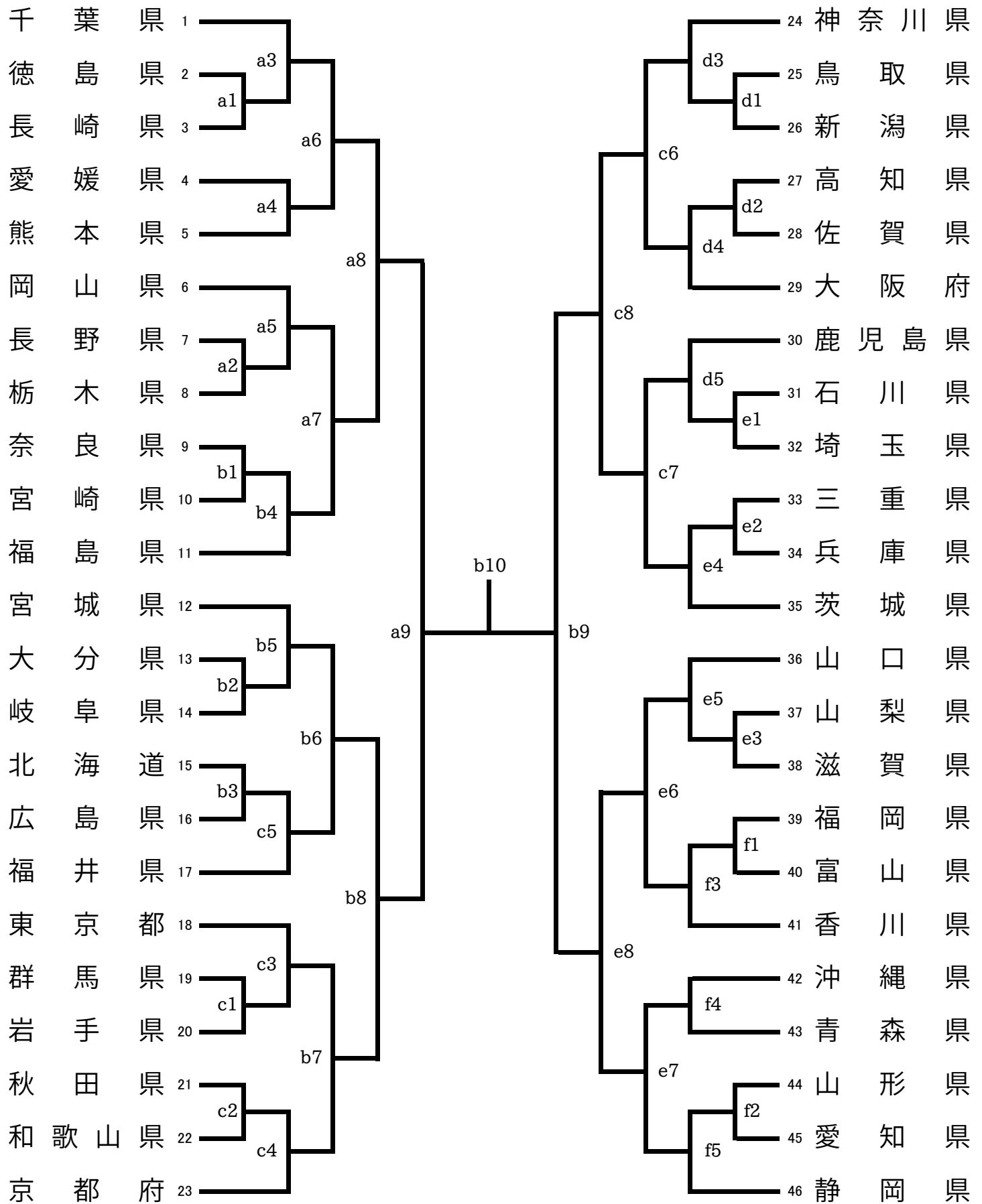
女子組手競技団体戦

12月11日(土)

都道府県名

1回戦 2回戦 3回戦 4回戦 準決勝 決勝 準決勝 4回戦 3回戦 2回戦 1回戦

都道府県名



第49回全日本空手道選手権大会

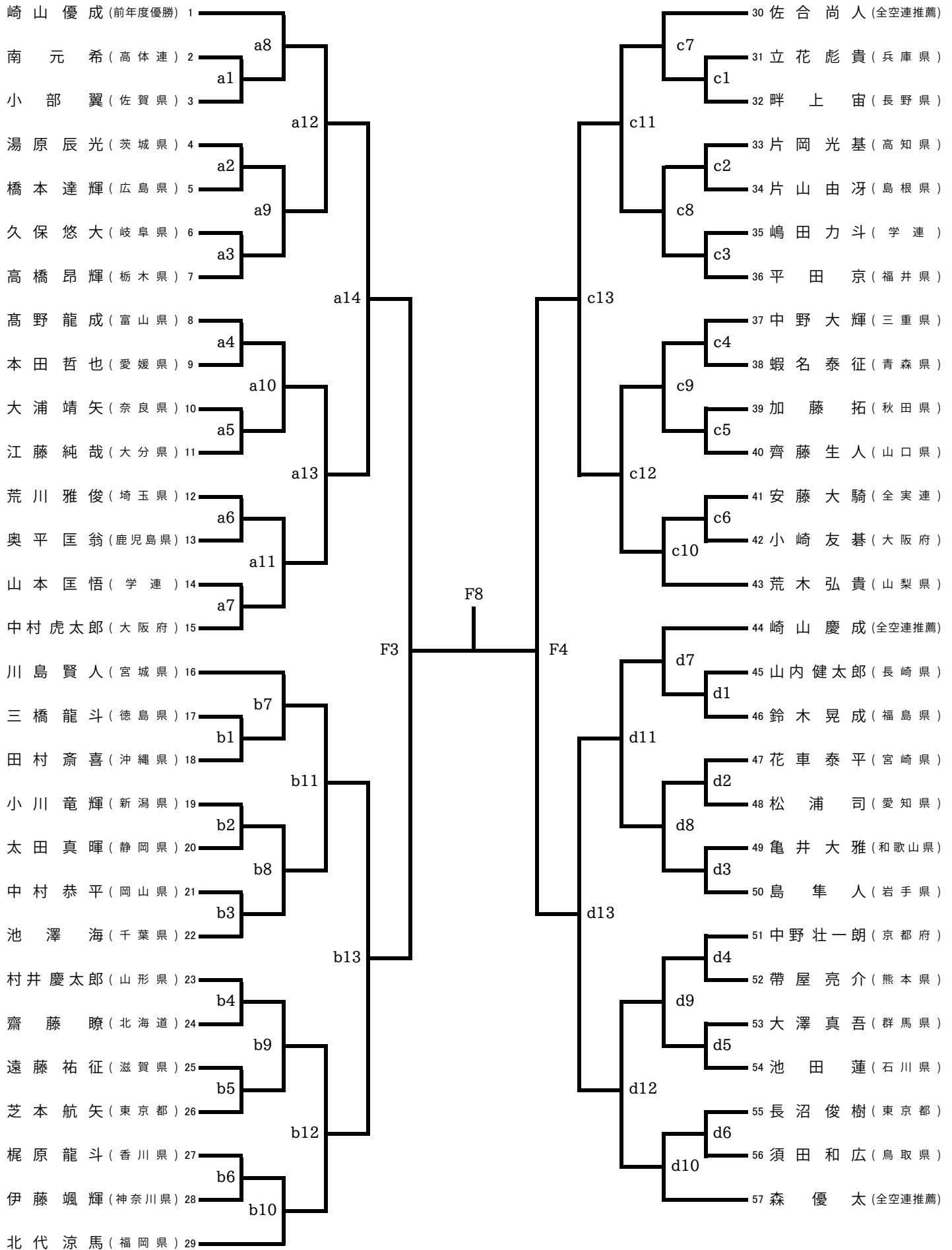
男子組手競技個人戦

12月12日(日)

選手名

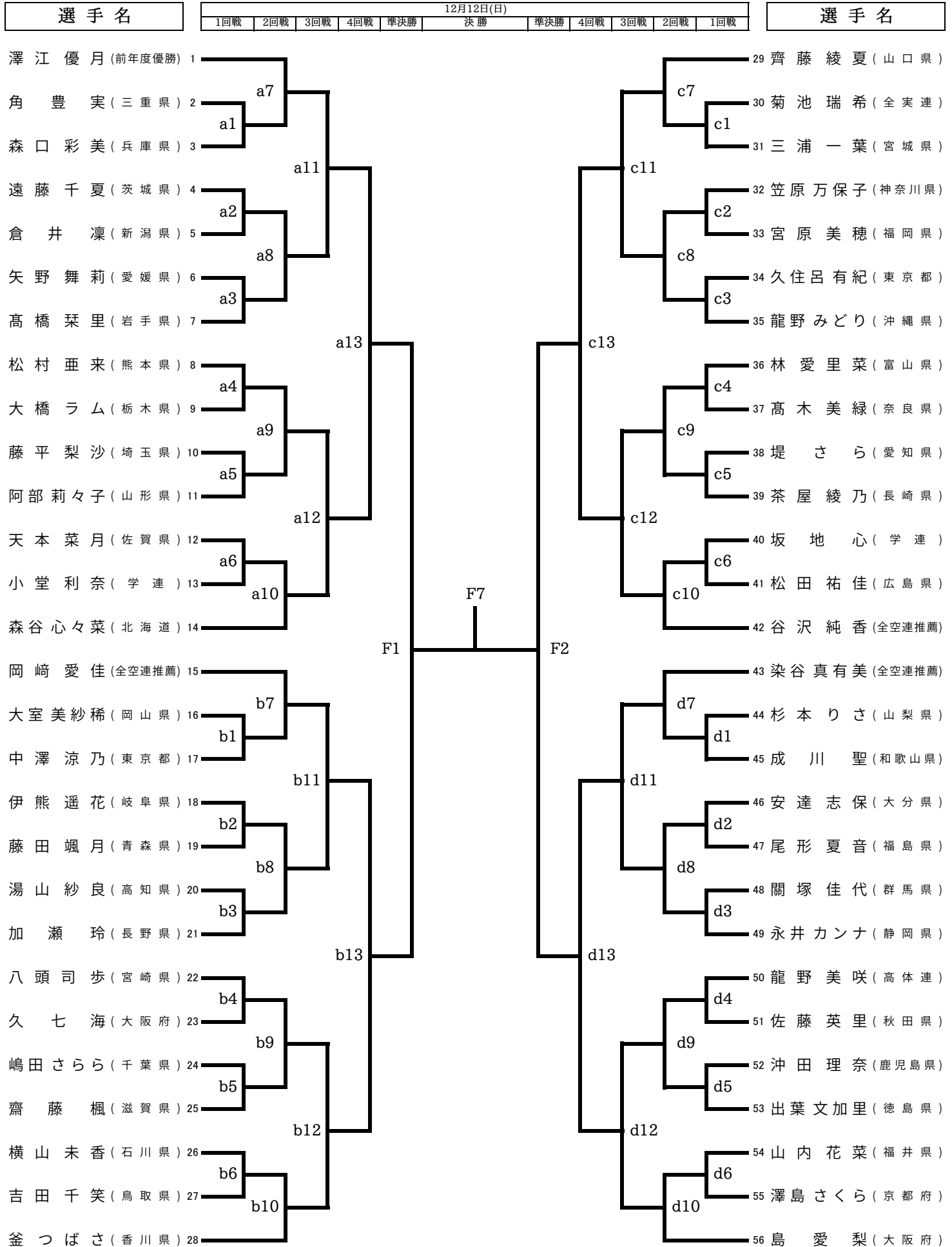
1回戦	2回戦	3回戦	4回戦	準決勝	決勝	準決勝	4回戦	3回戦	2回戦	1回戦
-----	-----	-----	-----	-----	----	-----	-----	-----	-----	-----

選手名



# 第49回全日本空手道選手権大会

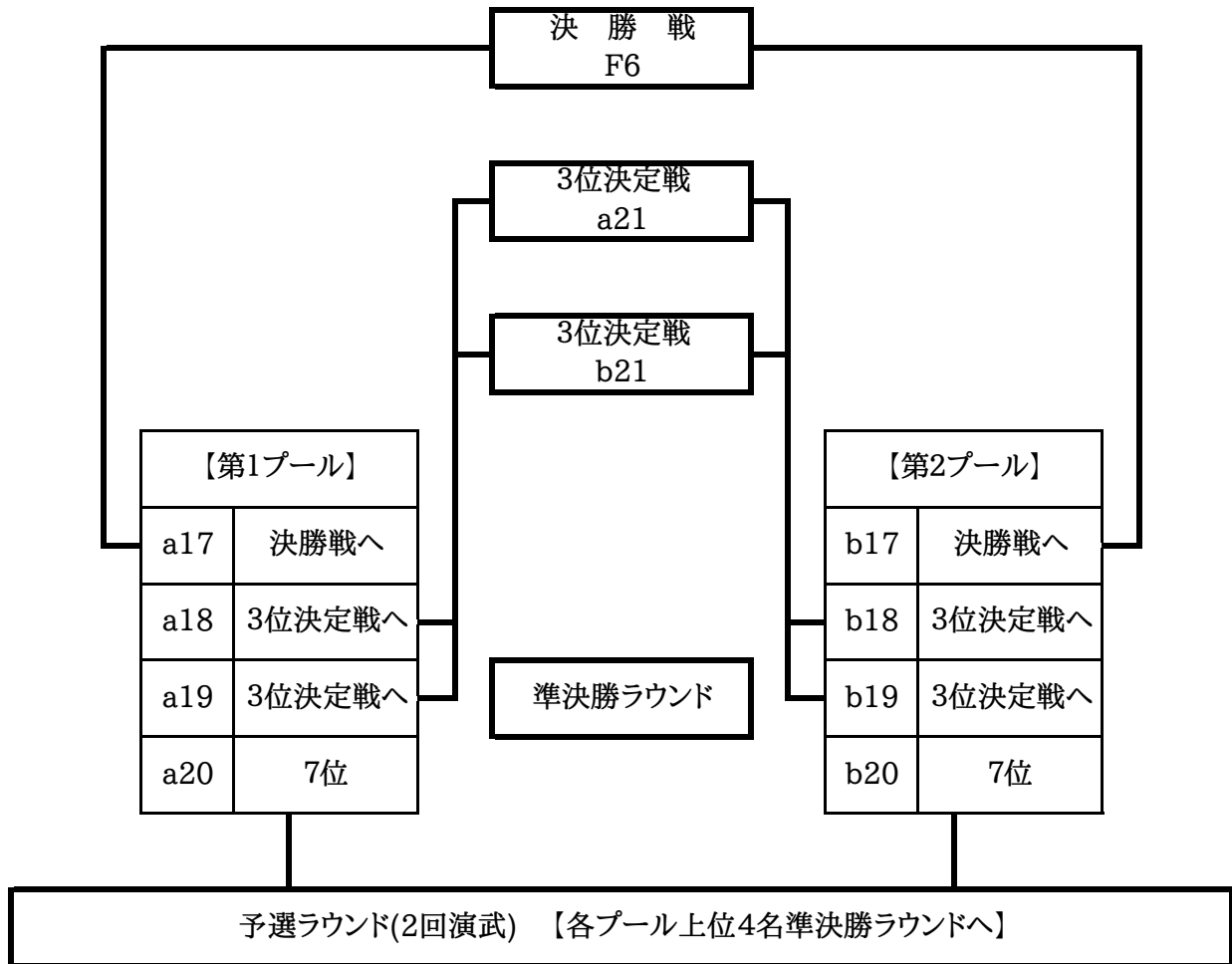
## 女子組手競技個人戦



# 第49回全日本空手道選手権大会

## 男子形競技個人戦

12月12日(日)



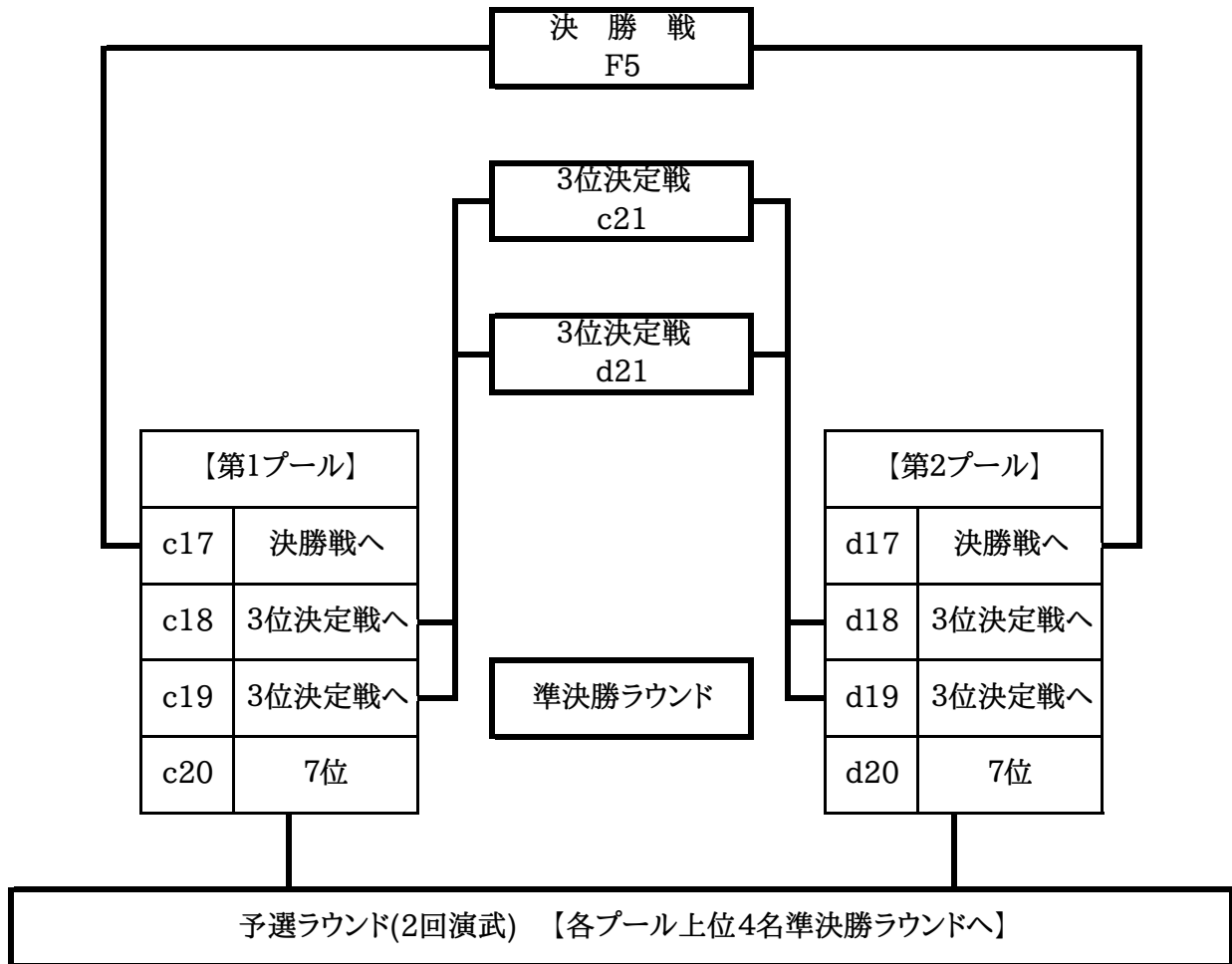
【第1プール】	
a1/a9	1 佐々木 瞭友 (北海道地区)
a2/a10	2 橋本 昂樹 (四国地区)
a3/a11	3 秋吉 優斗 (高体連)
a4/a12	4 在本 幸司 (全実連)
a5/a13	5 小崎 太碁 (北信越地区)
a6/a14	6 下村 世連 (全空連推薦)
a7/a15	7 菊地 凌之輔 (全空連推薦)
a8/a16	8 喜友名 諒 (前年度優勝)

【第2プール】	
b1/b9	9 大畠 虎太郎 (中国地区)
b2/b10	10 金城 新 (全空連推薦)
b3/b11	11 舟田 葵 (学連)
b4/b12	12 田中 透也 (近畿地区)
b5/b13	13 新馬場 一世 (東海地区)
b6/b14	14 佐藤 競 (東北地区)
b7/b15	15 西山 走 (九州地区)
b8/b16	16 本 一将 (関東地区)

# 第49回全日本空手道選手権大会

## 女子形競技個人戦

12月12日(日)



【第1プール】		
c1/c9	1	齋藤 沙希 (東北地区)
c2/c10	2	石橋 咲織 (学連)
c3/c11	3	宇海 水稀 (北信越地区)
c4/c12	4	梅景 唯 (全空連推薦)
c5/c13	5	相原 知歩 (四国地区)
c6/c14	6	北口 歌桜 (高体連)
c7/c15	7	尾野 真歩 (全空連推薦)
c8/c16	8	大野 ひかる (前年度優勝)

【第2プール】		
d1/d9	9	三島 きり (中国地区)
d2/d10	10	森谷 心々菜 (北海道地区)
d3/d11	11	森本 莉菜 (近畿地区)
d4/d12	12	宇都宮 優佳 (九州地区)
d5/d13	13	清水 那月 (関東地区)
d6/d14	14	大内 美里沙 (全空連推薦)
d7/d15	15	岩本 衣美里 (全実連)
d8/d16	16	南本 愛良 (東海地区)