



# 第69回国民体育大会空手道競技 決勝記録一覧表

2014年10月13日(月)～10月15日(水)

会場 佐世保市体育文化館

最終結果

2014/10/15 13:20



成年男子組手(軽量級)個人戦					成年男子組手(中量級)個人戦				
順位	選手氏名	ふりがな	都道府県	備考	順位	選手氏名	ふりがな	都道府県	備考
1位	荒賀 慎太郎	あらが したろう	京都府		1位	宮川 源太	みやがわ げんた	長崎県	
2位	遠山 将平	とやま しょうへい	長崎県		2位	宮本 大希	みやもと だいき	福岡県	
3位	船橋 真道	ふなはし まさみち	大阪府		3位	藤澤 貴樹	ふじさわ たかき	大分県	
4位	米山 英弥	よねやま ひでや	鳥取県		4位	有貞 涼	ありさだ りょう	広島県	
5位	井本 匠	いもと たくみ	和歌山県		5位	和泉 貴旭	いずみ たかあき	北海道	
5位	高井 魁人	たかい かいと	兵庫県		5位	竹澤 峻	たけざわ りょう	静岡県	
5位	長谷川 裕介	はせがわ ゆうすけ	山梨県		5位	一瀬 健太	いちのせ けんた	京都府	
5位	松本 裕也	まつもと ゆうや	宮城県		5位	児玉 侑也	こだま ゆうや	宮城県	
成年男子組手(重量級)個人戦					成年男子形				
順位	選手氏名	ふりがな	都道府県	備考	順位	選手氏名	ふりがな	都道府県	備考
1位	谷 竜一	たに りゅういち	京都府		1位	喜友名 諒	きゆなり りょう	沖縄県	
2位	溝口 弘樹	みぞぐち ひろき	大阪府		2位	新馬場 一世	しんばば いっせい	岐阜県	
3位	近藤 大地	こんどう だいち	兵庫県		3位	林田 至史	はやしだ ちかし	長崎県	
4位	工藤 開	くどう かい	宮城県		4位	在本 幸司	ありもと こうじ	岡山県	
5位	荻原 昌志	おぎはら まさし	山梨県		5位	長谷川 匠	はせがわ たくみ	山口県	
5位	本田 哲也	ほんだ てつや	広島県		5位	久保 弘樹	くぼ ひろき	京都府	
5位	浦田 龍之介	うらた りゅうのすけ	長崎県		5位	宮本 侑	みやもと ゆう	和歌山県	
5位	岡本 啓汰	おかもと けいた	奈良県		5位	神子 靖和	かみこ やすかず	千葉県	
少年男子組手					少年男子形				
順位	選手氏名	ふりがな	都道府県	備考	順位	選手氏名	ふりがな	都道府県	備考
1位	中野 壮一郎	なかの そういちろう	京都府		1位	藤田 開土	ふじた かいと	長崎県	
2位	石井 颯人	いしい はやと	山口県		2位	堀庭 裕平	ほりば ゆうへい	大阪府	
3位	島尻 聖拳	しまじり しょうけん	長崎県		3位	井上 裕太	いのうえ ゆうた	高知県	
4位	成海 諒也	なるみ りょうや	宮城県		4位	佐藤 競	さとう かける	福島県	
5位	清水 克哉	しみず かつや	群馬県		5位	片山 由冴	かたやま ゆうご	島根県	
5位	伊勢野 大介	いせの だいすけ	神奈川県		5位	北澤 久遠	きたざわ くおん	長野県	
5位	澤入 迅人	さわいり じんと	静岡県		5位	重山 隆悟	しげやま たかのり	兵庫県	
5位	櫻井 隼人	さくらい はやと	愛知県		5位	国枝 卓未	くにえだ たくみ	岐阜県	
成年女子組手					成年女子形				
順位	選手氏名	ふりがな	都道府県	備考	順位	選手氏名	ふりがな	都道府県	備考
1位	東 世菜	ひがし せな	長崎県		1位	清水 希容	しみず きよう	大阪府	
2位	本間 絵美子	ほんま えみこ	岐阜県		2位	時岡 由佳	ときおか ゆか	岐阜県	
3位	永島 亜純	ながしま あずみ	宮城県		3位	岩本 衣美里	いわもと えみり	北海道	
4位	門屋 安里奈	かどや ありな	山梨県		4位	佐藤 亜里紗	さとう ありさ	長崎県	
5位	石原 佑夏	いしはら ゆうか	兵庫県		5位	照屋 真子	てるやまこ	沖縄県	
5位	渡辺 佳那子	わたなべ かなこ	富山県		5位	古川 かれん	ふるかわ くれん	山梨県	
5位	大野 ひかる	おおの ひかる	大分県		5位	森岡 実久	もりおか みく	高知県	
5位	東海 志保	とうかい しほ	京都府		5位	柏岡 鈴香	かしおか すずか	和歌山県	
少年女子組手					少年女子形				
順位	選手氏名	ふりがな	都道府県	備考	順位	選手氏名	ふりがな	都道府県	備考
1位	宮原 美穂	みやはら みほ	東京都		1位	石原 優	いしはら ゆう	長野県	
2位	中川 奈緒子	なかがわ なおこ	長崎県		2位	川野 杏華	かわの きょうか	長崎県	
3位	齊藤 綾夏	さいとう あやか	山口県		3位	佐尾 瑠衣花	さお りいか	奈良県	
4位	中井 穂香	なかい ほのか	兵庫県		4位	東海林 ゆりあ	しょうじ ゆりあ	静岡県	
5位	三上 穂香	みかみ ほのか	青森県		5位	藤本 菜摘	ふじもとなつ	大阪府	
5位	井芹 麻美	いせり まみ	福島県		5位	住友 優里	すみとも ゆり	北海道	
5位	平 紗枝	たいら さえ	岡山県		5位	光野 優希	こうの ゆうき	山口県	
5位	菊池 瑞希	きくち みずき	静岡県		5位	中川 晴絵	なかがわ はるえ	宮城県	
組手団体戦									
順位	都道府県	備考							
1位	長崎県								
2位	宮城県								
3位	山口県								
4位	東京都								
5位	福岡県								
5位	宮城県								
5位	新潟県								
5位	岐阜県								

記載責任者氏名 印

総合成績計算委員長 印



# 第69回国民体育大会空手道競技 総合成績一覧表

2014年10月13日(月) ~ 10月15日(水)

会場 佐世保市体育文化館

最終結果



2014/10/15 13:21

競技区分			成年男子						少年男子		成年女子		少年女子		団体		男女総合成績			女子総合成績														
			組手			形	組手		形	組手		形	組手				形	(天皇杯)			(皇后杯)													
			軽量級	中量級	重量級		順位	競技得点		順位	競技得点		順位	競技得点				順位	競技得点	順位	競技得点	順位	競技得点	合計	総合順位	競技得点	合計	総合順位						
ブロック	番号	都道府県名	順位	競技得点	順位	競技得点	順位	競技得点	順位	競技得点	順位	競技得点	順位	競技得点	順位	競技得点	順位	競技得点	順位	競技得点	合計	総合順位	競技得点	合計	総合順位									
	1	北海道			5	2.5							3	6								11	10	21	14	8.5	10	18.5	4					
東北	2	青森県																					2.5	10	12.5	25	2.5	10	12.5	13				
	3	岩手県																					0	10	10	32	0	10	10	23				
	4	宮城県			5	2.5	4	5			4	5											5	12.5	27.5	10	37.5	8	2.5	10	12.5	13		
	5	秋田県																						0	10	10	32	0	10	10	23			
	6	山形県																						0	10	10	32	0	10	10	23			
	7	福島県											4	5										7.5	10	17.5	20	2.5	10	12.5	13			
	8	茨城県																						0	10	10	32	0	10	10	23			
関東	9	栃木県																					0	10	10	32	0	10	10	23				
	10	群馬県																						0	10	10	32	0	10	10	23			
	11	埼玉県																						0	10	10	32	0	10	10	23			
	12	千葉県																						2.5	10	12.5	25	0	10	10	23			
	13	東京都																						4	25	33	10	43	5	8	10	18	6	
	14	神奈川県																							2.5	10	12.5	25	0	10	10	23		
	15	山梨県			5	2.5																			12.5	10	22.5	11	7.5	10	17.5	8		
北信越	16	新潟県																						5	12.5	12.5	10	22.5	11	0	10	10	23	
	17	長野県																																
	18	富山県																																
	19	石川県																																
東海	20	福井県																																
	21	静岡県			5	2.5																												
	22	愛知県																																
	23	三重県																																
近畿	24	岐阜県																																
	25	滋賀県																																
	26	京都府			1	8	5	2.5	1	8	5	2.5	1	8																				
	27	大阪府			3	6																												
	28	兵庫県			5	2.5																												
	29	奈良県																																
	30	和歌山県			5	2.5																												
中国	31	鳥取県			4	5																												
	32	島根県																																
	33	岡山県																																
	34	広島県			4	5	5	2.5																										
	35	山口県																																
四国	36	香川県																																
	37	徳島県																																
	38	愛媛県																																
	39	高知県																																
九州	40	福岡県			2	7																												
	41	佐賀県																																
	42	長崎県			2	7	1	8	5	2.5	3	6	3	6	1	8	1	8	4	5	2	7	2	7	1	40	104.5	10	114.5	1	27	10	37	1
	43	熊本県																																
	44	大分県																																
	45	宮崎県			5	2.5																												
	46	鹿児島県																																
	47	沖縄県																																

記載責任者氏名

印

総合成績計算委員長

印



# 第69回国民体育大会空手道競技 総合成績一覽表

2014年10月13日(月) ~ 10月15日(水)

会場 佐世保市体育文化館

最終結果



2014/10/15 13:22

競技名		空手道														
ブ ロ ッ ク	都道府県名		男女総合成績(天皇杯得点)							女子総合成績(皇后杯得点)						
			順 位	得 点 合 計	競 技 得 点	参 加 得 点	成 年 男 子	少 年 男 子	成 年 女 子	少 年 女 子	順 位	得 点 合 計	競 技 得 点	参 加 得 点	成 年 女 子	少 年 女 子
	1	北海道	14	21	11	10	2.5	0	6	2.5	4	18.5	8.5	10	6	2.5
東 北	2	青森	25	12.5	2.5	10	0	0	0	2.5	13	12.5	2.5	10	0	2.5
	3	岩手	32	10	0	10	0	0	0	0	23	10	0	10	0	0
	4	宮城	8	37.5	27.5	10	20	5	0	2.5	13	12.5	2.5	10	0	2.5
	5	秋田	32	10	0	10	0	0	0	0	23	10	0	10	0	0
	6	山形	32	10	0	10	0	0	0	0	23	10	0	10	0	0
	7	福島	20	17.5	7.5	10	0	5	0	2.5	13	12.5	2.5	10	0	2.5
	関 東	8	茨城	32	10	0	10	0	0	0	0	23	10	0	10	0
9		栃木	32	10	0	10	0	0	0	0	23	10	0	10	0	0
10		群馬	25	12.5	2.5	10	0	2.5	0	0	23	10	0	10	0	0
11		埼玉	32	10	0	10	0	0	0	0	23	10	0	10	0	0
12		千葉	25	12.5	2.5	10	2.5	0	0	0	23	10	0	10	0	0
13		東京	5	43	33	10	25	0	0	8	6	18	8	10	0	8
14		神奈川	25	12.5	2.5	10	0	2.5	0	0	23	10	0	10	0	0
15		山梨	11	22.5	12.5	10	5	0	7.5	0	8	17.5	7.5	10	7.5	0
北 信 越	16	新潟	11	22.5	12.5	10	12.5	0	0	0	23	10	0	10	0	0
	17	長野	15	20.5	10.5	10	0	2.5	0	8	6	18	8	10	0	8
	18	富山	25	12.5	2.5	10	0	0	2.5	0	13	12.5	2.5	10	2.5	0
	19	石川	32	10	0	10	0	0	0	0	23	10	0	10	0	0
	20	福井	32	10	0	10	0	0	0	0	23	10	0	10	0	0
東 海	21	静岡	11	22.5	12.5	10	2.5	2.5	0	7.5	8	17.5	7.5	10	0	7.5
	22	愛知	25	12.5	2.5	10	0	2.5	0	0	23	10	0	10	0	0
	23	三重	32	10	0	10	0	0	0	0	23	10	0	10	0	0
	24	岐阜	4	46	36	10	19.5	2.5	14	0	2	24	14	10	14	0
近 畿	25	滋賀	32	10	0	10	0	0	0	0	23	10	0	10	0	0
	26	京都	6	41.5	31.5	10	21	8	2.5	0	13	12.5	2.5	10	2.5	0
	27	大阪	7	40.5	30.5	10	13	7	8	2.5	3	20.5	10.5	10	8	2.5
	28	兵庫	10	28.5	18.5	10	8.5	2.5	2.5	5	8	17.5	7.5	10	2.5	5
	29	奈良	17	18.5	8.5	10	2.5	0	0	6	11	16	6	10	0	6
	30	和歌山	20	17.5	7.5	10	5	0	2.5	0	13	12.5	2.5	10	2.5	0
中 国	31	鳥取	24	15	5	10	5	0	0	0	23	10	0	10	0	0
	32	島根	25	12.5	2.5	10	0	2.5	0	0	23	10	0	10	0	0
	33	岡山	20	17.5	7.5	10	5	0	0	2.5	13	12.5	2.5	10	0	2.5
	34	広島	20	17.5	7.5	10	7.5	0	0	0	23	10	0	10	0	0
	35	山口	2	58	48	10	32.5	7	0	8.5	4	18.5	8.5	10	0	8.5
四 国	36	香川	32	10	0	10	0	0	0	0	23	10	0	10	0	0
	37	徳島	32	10	0	10	0	0	0	0	23	10	0	10	0	0
	38	愛媛	32	10	0	10	0	0	0	0	23	10	0	10	0	0
	39	高知	17	18.5	8.5	10	0	6	2.5	0	13	12.5	2.5	10	2.5	0
九 州	40	福岡	9	29.5	19.5	10	19.5	0	0	0	23	10	0	10	0	0
	41	佐賀	32	10	0	10	0	0	0	0	23	10	0	10	0	0
	42	長崎	1	114.5	104.5	10	63.5	14	13	14	1	37	27	10	13	14
	43	熊本	32	10	0	10	0	0	0	0	23	10	0	10	0	0
	44	大分	17	18.5	8.5	10	6	0	2.5	0	13	12.5	2.5	10	2.5	0
	45	宮崎	3	53.5	43.5	10	37.5	0	6	0	11	16	6	10	6	0
	46	鹿児島	32	10	0	10	0	0	0	0	23	10	0	10	0	0
	47	沖縄	15	20.5	10.5	10	8	0	2.5	0	13	12.5	2.5	10	2.5	0

記載責任者

印

総合成績計算委員長

印



# 第69回国民体育大会空手道競技 天皇杯・皇后杯成績順位一覽表

2014年10月13日(月) ~ 10月15日(水)

会場 佐世保市体育文化館

最終結果



2014/10/15 13:23

区 分		男女総合成績 (天皇杯)			
番号	都道府県名	競技得点	参加得点	合計	総合順位
42	長崎県	104.5	10	114.5	1
35	山口県	48	10	58	2
45	宮崎県	43.5	10	53.5	3
24	岐阜県	36	10	46	4
13	東京都	33	10	43	5
26	京都府	31.5	10	41.5	6
27	大阪府	30.5	10	40.5	7
4	宮城県	27.5	10	37.5	8
40	福岡県	19.5	10	29.5	9
28	兵庫県	18.5	10	28.5	10
15	山梨県	12.5	10	22.5	11
16	新潟県	12.5	10	22.5	11
21	静岡県	12.5	10	22.5	11
1	北海道	11	10	21	14
17	長野県	10.5	10	20.5	15
47	沖縄県	10.5	10	20.5	15
29	奈良県	8.5	10	18.5	17
39	高知県	8.5	10	18.5	17
44	大分県	8.5	10	18.5	17
7	福島県	7.5	10	17.5	20
30	和歌山県	7.5	10	17.5	20
33	岡山県	7.5	10	17.5	20
34	広島県	7.5	10	17.5	20
31	鳥取県	5	10	15	24
2	青森県	2.5	10	12.5	25
10	群馬県	2.5	10	12.5	25
12	千葉県	2.5	10	12.5	25
14	神奈川県	2.5	10	12.5	25
18	富山県	2.5	10	12.5	25
22	愛知県	2.5	10	12.5	25
32	島根県	2.5	10	12.5	25
3	岩手県	0	10	10	32
5	秋田県	0	10	10	32
6	山形県	0	10	10	32
8	茨城県	0	10	10	32
9	栃木県	0	10	10	32
11	埼玉県	0	10	10	32
19	石川県	0	10	10	32
20	福井県	0	10	10	32
23	三重県	0	10	10	32
25	滋賀県	0	10	10	32
36	香川県	0	10	10	32
37	徳島県	0	10	10	32
38	愛媛県	0	10	10	32
41	佐賀県	0	10	10	32
43	熊本県	0	10	10	32
46	鹿児島県	0	10	10	32

区 分		女子総合成績 (皇后杯)			
番号	都道府県名	競技得点	参加得点	合計	総合順位
42	長崎県	27	10	37	1
24	岐阜県	14	10	24	2
27	大阪府	10.5	10	20.5	3
1	北海道	8.5	10	18.5	4
35	山口県	8.5	10	18.5	4
13	東京都	8	10	18	6
17	長野県	8	10	18	6
15	山梨県	7.5	10	17.5	8
21	静岡県	7.5	10	17.5	8
28	兵庫県	7.5	10	17.5	8
29	奈良県	6	10	16	11
45	宮崎県	6	10	16	11
2	青森県	2.5	10	12.5	13
4	宮城県	2.5	10	12.5	13
7	福島県	2.5	10	12.5	13
18	富山県	2.5	10	12.5	13
26	京都府	2.5	10	12.5	13
30	和歌山県	2.5	10	12.5	13
33	岡山県	2.5	10	12.5	13
39	高知県	2.5	10	12.5	13
44	大分県	2.5	10	12.5	13
47	沖縄県	2.5	10	12.5	13
3	岩手県	0	10	10	23
5	秋田県	0	10	10	23
6	山形県	0	10	10	23
8	茨城県	0	10	10	23
9	栃木県	0	10	10	23
10	群馬県	0	10	10	23
11	埼玉県	0	10	10	23
12	千葉県	0	10	10	23
14	神奈川県	0	10	10	23
16	新潟県	0	10	10	23
19	石川県	0	10	10	23
20	福井県	0	10	10	23
22	愛知県	0	10	10	23
23	三重県	0	10	10	23
25	滋賀県	0	10	10	23
31	鳥取県	0	10	10	23
32	島根県	0	10	10	23
34	広島県	0	10	10	23
36	香川県	0	10	10	23
37	徳島県	0	10	10	23
38	愛媛県	0	10	10	23
40	福岡県	0	10	10	23
41	佐賀県	0	10	10	23
43	熊本県	0	10	10	23
46	鹿児島県	0	10	10	23



# 第69回国民体育大会空手道競技 成年女子形個人戦



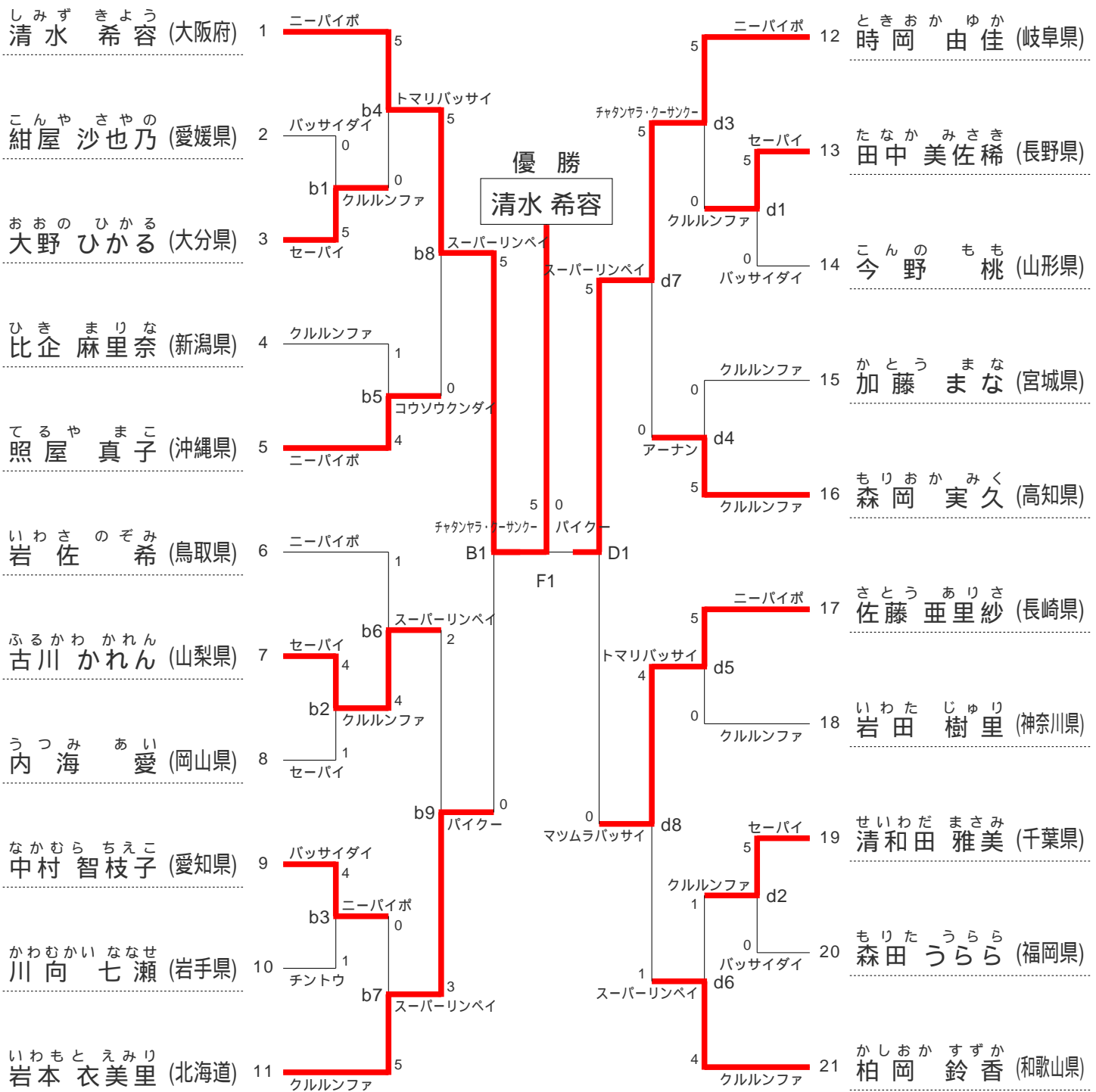
2014年10月13日(月) ~ 10月14日(火) 会場: 佐世保市体育文化館 最終結果

2014/10/14 14:15

選手氏名	都道府県
------	------

10月14日(火)								
1回戦	2回戦	3回戦	準決勝	決勝	準決勝	3回戦	2回戦	1回戦

選手氏名	都道府県
------	------



	番号	選手氏名	都道府県
第1位	1	清水希容	大阪府
第2位	12	時岡由佳	岐阜県
第3位	11	岩本衣美里	北海道
第4位	17	佐藤亜里紗	長崎県

	番号	選手氏名	都道府県
第5位	5	照屋真子	沖縄県
	7	古川かれん	山梨県
	16	森岡実久	高知県
	21	柏岡鈴香	和歌山県



# 第69回国民体育大会空手道競技 成年男子形個人戦



2014年10月13日(月) ~ 10月14日(火) 会場: 佐世保市体育文化館 最終結果

2014/10/14 14:28

選手氏名	都道府県
------	------

10月14日(火)								
1回戦	2回戦	3回戦	準決勝	決勝	準決勝	3回戦	2回戦	1回戦

選手氏名	都道府県
------	------

きゆな りょう  
喜友名 諒 (沖縄県)

ふるかわ ゆう  
古川 優 (新潟県)

きど ひろき  
木戸 浩貴 (宮城県)

はせがわ たくみ  
長谷川 匠 (山口県)

やました たつや  
山下 達也 (北海道)

おがわ ひろき  
小川 大貴 (富山県)

ほりば こうへい  
堀庭 滉平 (大阪府)

はやしだ ちかし  
林田 至史 (長崎県)

ほしかわ だいち  
星川 大地 (愛媛県)

すずき やすひろ  
鈴木 康弘 (三重県)

くぼ ひろき  
久保 弘樹 (京都府)

おおき いたる  
大木 格 (山梨県)

みやざき けんた  
宮崎 健太 (大分県)

ありもと こうじ  
在本 幸司 (岡山県)

みやもと ゆう  
宮本 侑 (和歌山県)

そうま たかと  
相馬 昂翔 (青森県)

ふくしま りょうすけ  
福島 良輔 (徳島県)

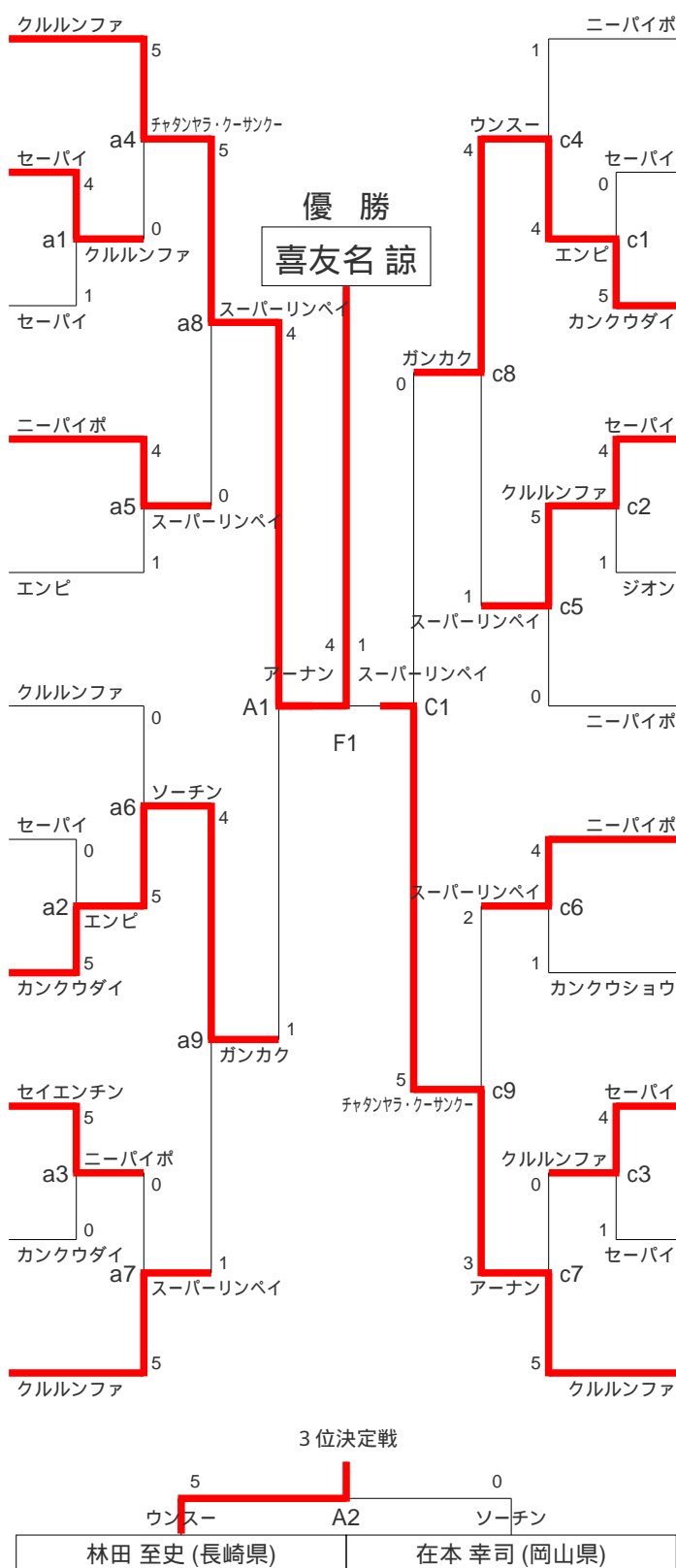
かみこ やすかず  
神子 靖和 (千葉県)

すぎの たくみ  
杉野 拓海 (長野県)

しもむら せれん  
下村 世連 (鹿児島県)

うちだ ゆうき  
内田 裕基 (東京都)

しんばば いっせい  
新馬場 一世 (岐阜県)



	番号	選手氏名	都道府県
第 1 位	1	喜友名 諒	沖縄県
第 2 位	22	新馬場 一世	岐阜県
第 3 位	8	林田 至史	長崎県
第 4 位	14	在本 幸司	岡山県

	番号	選手氏名	都道府県
第 5 位	4	長谷川 匠	山口県
	11	久保 弘樹	京都府
	15	宮本 侑	和歌山県
	18	神子 靖和	千葉県



# 第69回国民体育大会空手道競技 少年女子形個人戦



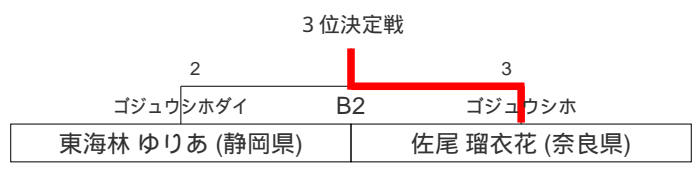
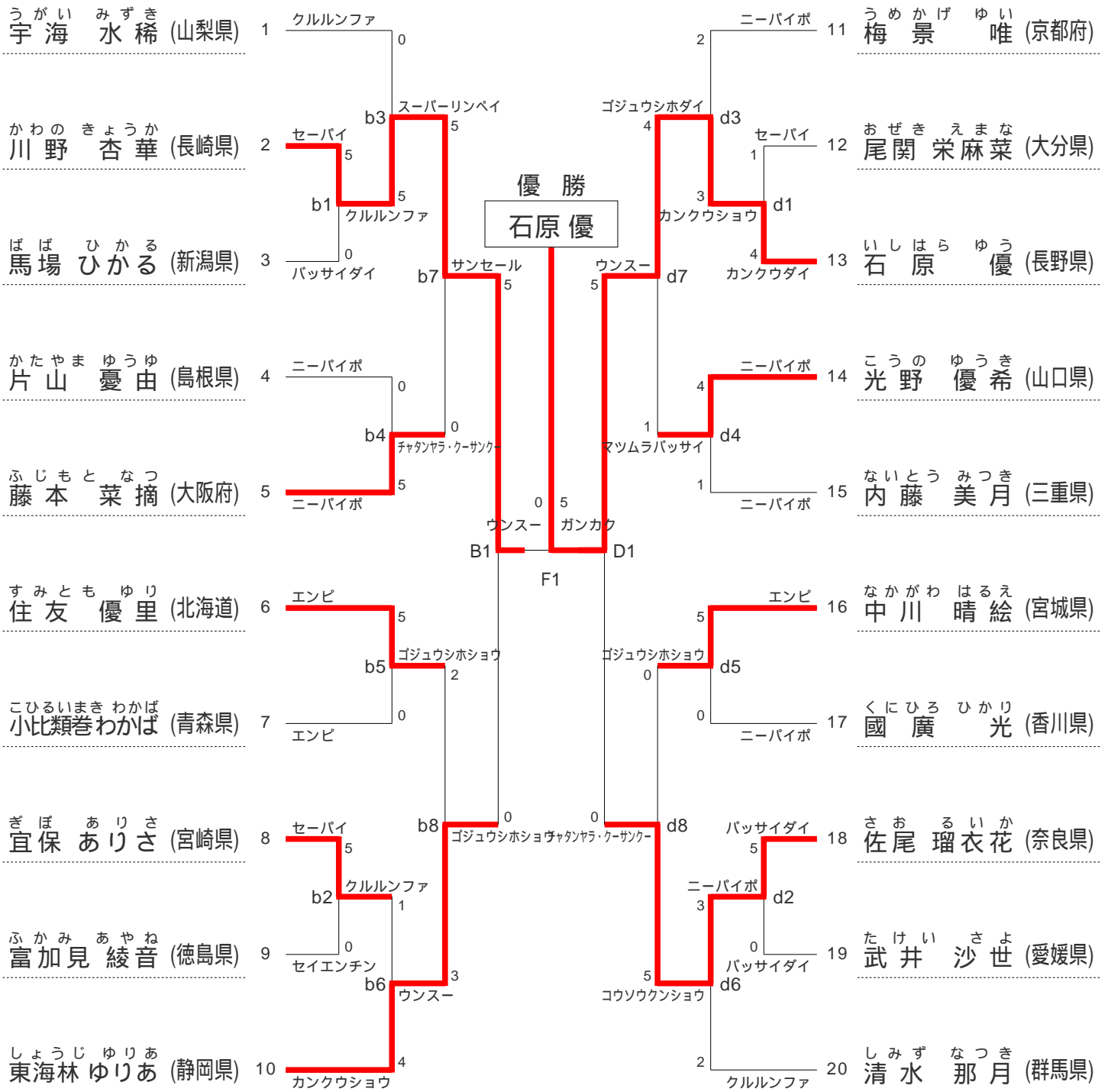
2014年10月13日(月) ~ 10月14日(火) 会場: 佐世保市体育文化館 最終結果

2014/10/13 18:20

選手氏名	都道府県
------	------

10月13日(月)								
1回戦	2回戦	3回戦	準決勝	決勝	準決勝	3回戦	2回戦	1回戦

選手氏名	都道府県
------	------



	番号	選手氏名	都道府県
第 1 位	13	石原 優	長野県
第 2 位	2	川野 杏華	長崎県
第 3 位	18	佐尾 瑠衣花	奈良県
第 4 位	10	東海林 ゆりあ	静岡県

	番号	選手氏名	都道府県
第 5 位	5	藤本 菜摘	大阪府
	6	住友 優里	北海道
	14	光野 優希	山口県
	16	中川 晴絵	宮城県



# 第69回国民体育大会空手道競技 少年男子形個人戦



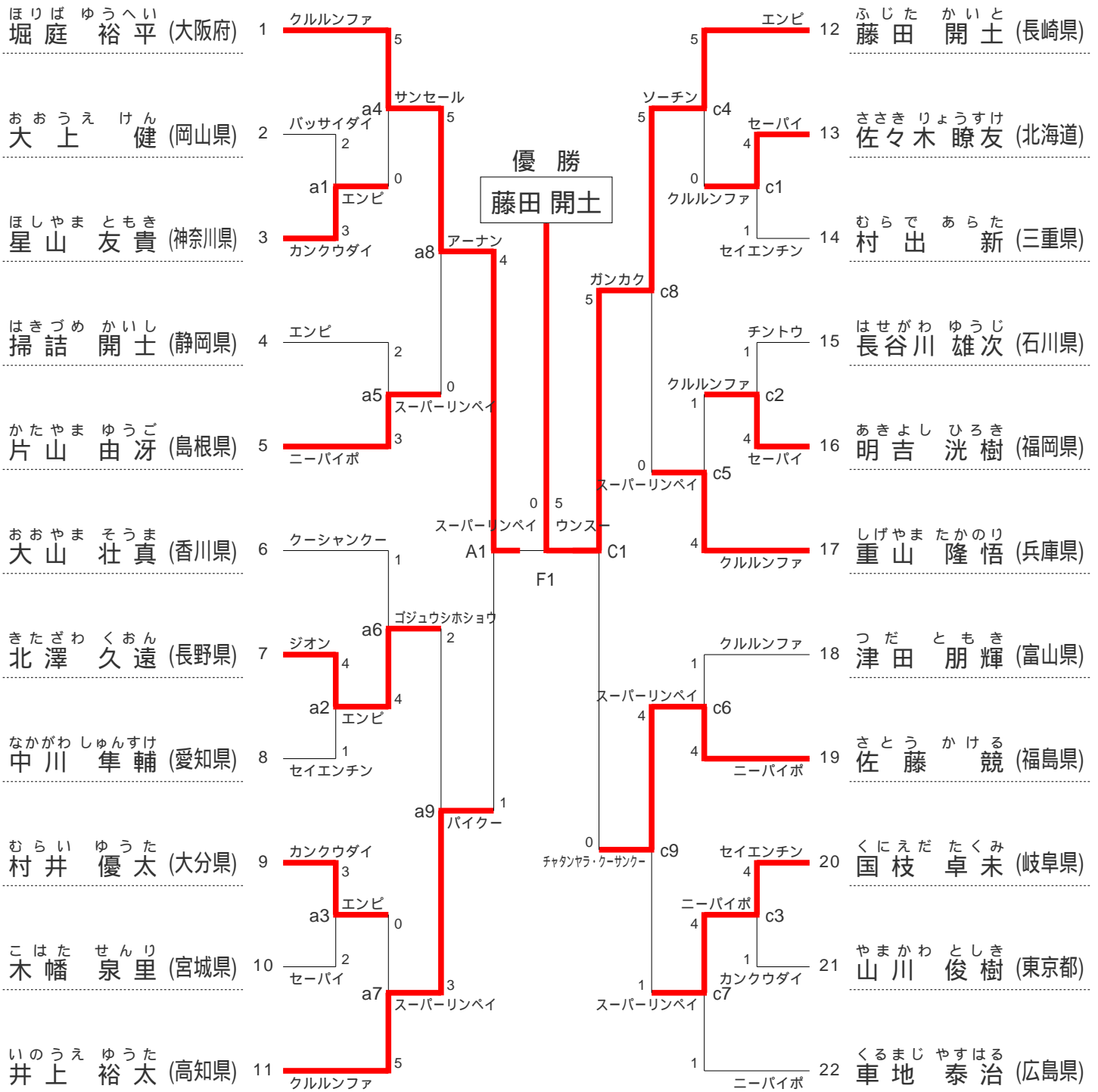
2014年10月13日(月) ~ 10月14日(火) 会場: 佐世保市体育文化館 最終結果

2014/10/13 18:29

選手氏名	都道府県
------	------

10月13日(月)								
1回戦	2回戦	3回戦	準決勝	決勝	準決勝	3回戦	2回戦	1回戦

選手氏名	都道府県
------	------



	番号	選手氏名	都道府県
第 1 位	12	藤田 開土	長崎県
第 2 位	1	堀庭 裕平	大阪府
第 3 位	11	井上 裕太	高知県
第 4 位	19	佐藤 競	福島県

	番号	選手氏名	都道府県
第 5 位	5	片山 由冴	島根県
	7	北澤 久遠	長野県
	17	重山 隆悟	兵庫県
	20	国枝 卓未	岐阜県





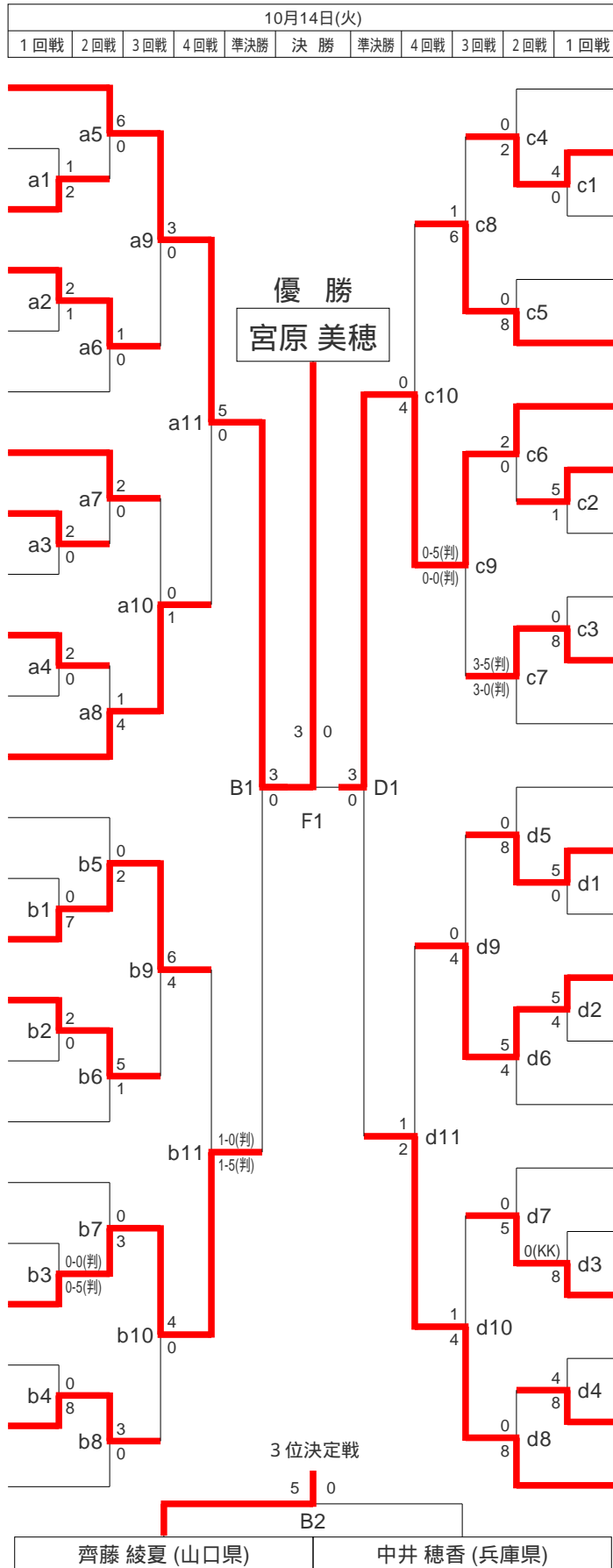
# 第69回国民体育大会空手道競技 少年女子組手個人戦



2014年10月13日(月) ~ 10月14日(火) 会場：佐世保市体育文化館 最終結果

2014/10/14 13:54

選手氏名	都道府県
みやはら みほ	(東京都)
かま みなみ	(熊本県)
やなぎさわ かづき	(栃木県)
しみず みほ	(群馬県)
もりいち まなか	(石川県)
ひらいし さら	(香川県)
すすき しおり	(千葉県)
さとう さわこ	(茨城県)
よしむら すずく	(京都府)
しばた ほのか	(福井県)
みずの めぐみ	(愛媛県)
みかみ ほのか	(青森県)
きたしろ あきら	(福岡県)
ささき しほ	(鳥取県)
いせり まみ	(福島県)
やまくち かほ	(愛知県)
ひろおか ともみ	(和歌山県)
すみとも ゆり	(北海道)
わち あいか	(佐賀県)
さお るいか	(奈良県)
さいとう あやか	(山口県)
てらや ゆうか	(秋田県)
にしはら さき	(広島県)
よしだ はるよ	(徳島県)



選手氏名	都道府県
たけだ ゆいな	(大阪府)
かわさき ゆりこ	(埼玉県)
おかもと さくら	(新潟県)
ないとう みつき	(三重県)
たいら さえ	(岡山県)
なかがわ なおこ	(長崎県)
よしかわ まゆ	(滋賀県)
みやもと うみ	(高知県)
さとう ゆうか	(岩手県)
やまもと みか	(山梨県)
やまざき はなえ	(富山県)
いとう あかり	(長野県)
すぎた ななせ	(岐阜県)
てんがん あやか	(沖縄県)
きくち みずき	(静岡県)
たかはし ちはる	(宮城県)
やとうじ あゆみ	(宮崎県)
あだち ひみか	(島根県)
ひらの いぶき	(大分県)
ふじた れいこ	(神奈川県)
ふきがみ あみ	(鹿児島県)
あすか ゆいこ	(山形県)
なかい ほのか	(兵庫県)

順位	番号	選手氏名	都道府県
第1位	1	宮原 美穂	東京都
第2位	30	中川 奈緒子	長崎県
第3位	21	齊藤 綾夏	山口県
第4位	47	中井 穂香	兵庫県

順位	番号	選手氏名	都道府県
第5位	12	三上 穂香	青森県
	15	井芹 麻美	福島県
	29	平 紗枝	岡山県
	39	菊池 瑞希	静岡県



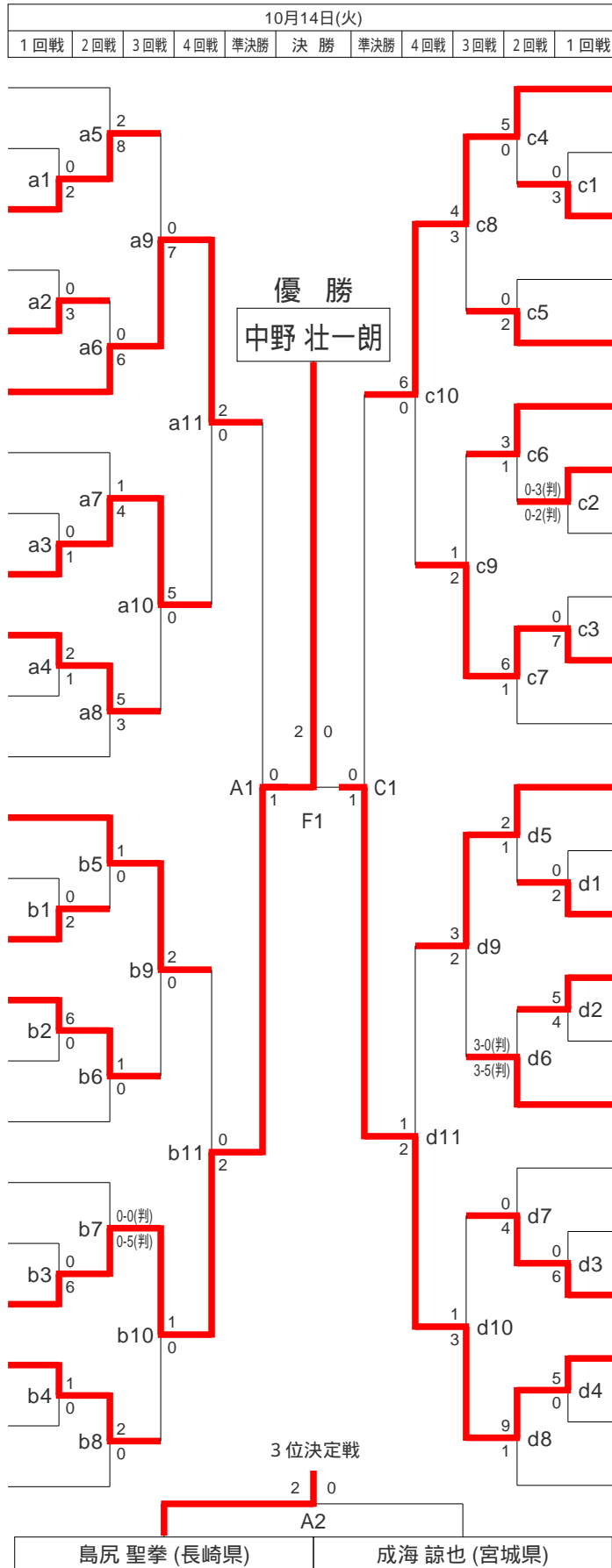
# 第69回国民体育大会空手道競技 少年男子組手個人戦



2014年10月13日(月) ~ 10月14日(火) 会場：佐世保市体育文化館 最終結果

2014/10/14 14:02

選手氏名	都道府県
伊藤 大賀	沖縄県
梶川 蒼馬	三重県
小野 楓	香川県
中谷 魁	富山県
木村 壮	愛媛県
島尻 聖拳	長崎県
大浦 靖矢	奈良県
田中 寅貴	福井県
清水 克哉	群馬県
岡田 峻汰	岡山県
市村 海斗	長野県
中村 良太	山梨県
伊勢野 大介	神奈川県
鈴江 宗一郎	徳島県
田村 嵐	熊本県
中川 優太	北海道
富田 純也	栃木県
西本 充	広島県
武富 星樹	佐賀県
白井 翼	新潟県
中野 壮一郎	京都府
池澤 元太	東京都
鷲谷 皆人	秋田県
藤井 壮梧	山形県



選手氏名	都道府県
成海 諒也	宮城県
久保 雄大	福岡県
前川 友希	和歌山県
鳥谷部 晋吉	青森県
岡本 慶亮	千葉県
溝口 誠	大阪府
深田 登生	滋賀県
松岡 廉	福島県
藤原 雄高	島根県
澤入 迅人	静岡県
藤江 勇起	兵庫県
櫻井 隼人	愛知県
栗野 裕太	埼玉県
福本 隆稀	宮崎県
荒井 拓樹	石川県
森本 涼太	高知県
白石 智哉	大分県
佐々 俊樹	岩手県
佐古 凜太郎	鳥取県
吉岡 賢祐	茨城県
石井 颯人	山口県
徳田 隼也	鹿児島県
辻 一寛	岐阜県

順位	番号	選手氏名	都道府県
第1位	21	中野 壮一郎	京都府
第2位	45	石井 颯人	山口県
第3位	6	島尻 聖拳	長崎県
第4位	25	成海 諒也	宮城県

順位	番号	選手氏名	都道府県
第5位	9	清水 克哉	群馬県
	13	伊勢野 大介	神奈川県
	34	澤入 迅人	静岡県
	36	櫻井 隼人	愛知県



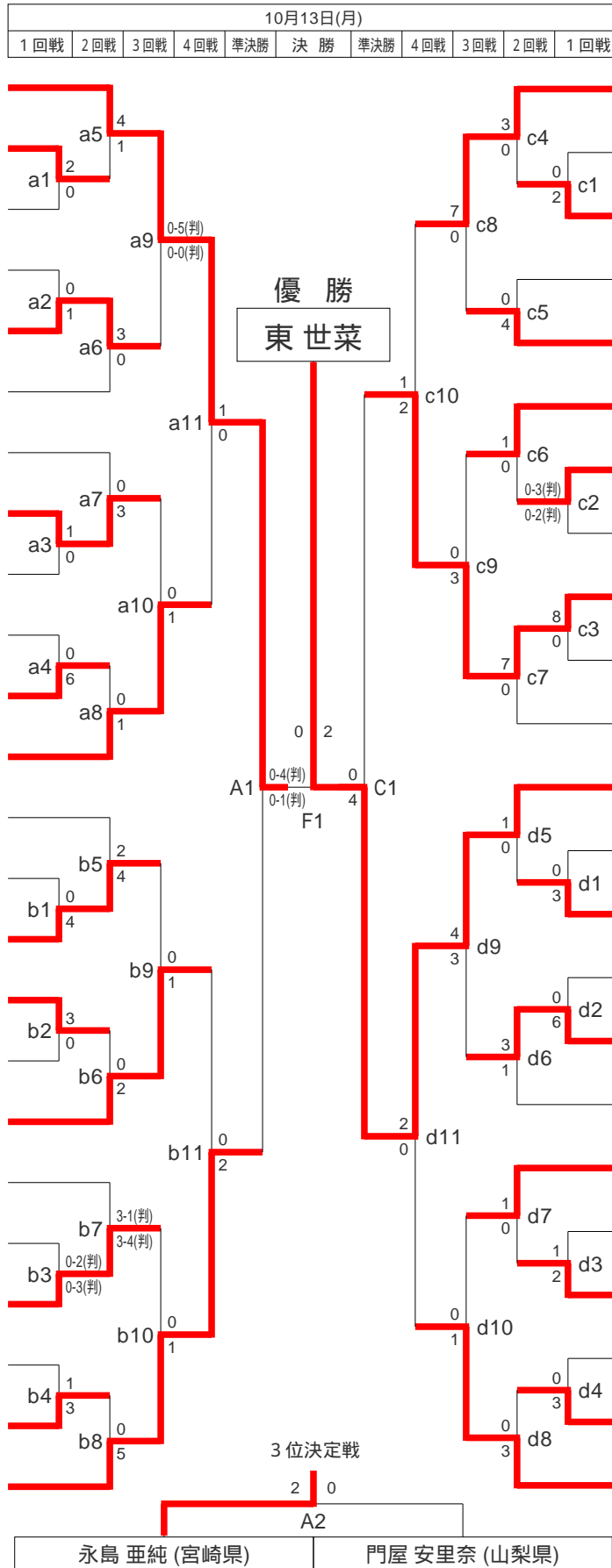
# 第69回国民体育大会空手道競技 成年女子組手個人戦



2014年10月13日(月) ~ 10月14日(火) 会場：佐世保市体育文化館 最終結果

2014/10/13 18:39

選手氏名	都道府県
ほんま えみこ	岐阜県
いしづか あすみ	秋田県
みやもと ゆうか	高知県
よなしろ りかこ	奈良県
ぬくい なみ	静岡県
なかしま はるか	鹿児島県
ひらばやし まき	長野県
たかや いくこ	青森県
みょうじん なほ	佐賀県
さるた ますみ	茨城県
いわと みさ	和歌山県
いしはら ゆうか	兵庫県
やました よしこ	広島県
はやし あいな	石川県
つばき さゆり	千葉県
さとう なるみ	新潟県
はやし ちはる	福井県
わたなべ かなこ	富山県
すずき なほ	福島県
いわさ のぞみ	鳥取県
むかわ じゅり	宮城県
きんじょう いずみ	沖縄県
びとう ゆか	愛知県
ながしま あずみ	宮崎県



選手氏名	都道府県
おおの ひかる	大分県
ふじた みさと	滋賀県
かまだ ほなみ	香川県
うえやま りさ	栃木県
おかもと なな	徳島県
なかせこ なつき	岩手県
やまもと さくらこ	福岡県
おくやま ふみか	三重県
かどや ありな	山梨県
たかとり ゆきは	島根県
はまだ はな	愛媛県
ひがし せな	長崎県
ひらい りえ	埼玉県
おかだ ちなつ	北海道
よこやま あさき	東京都
なかむら しおり	岡山県
まつもと めぐみ	熊本県
しのはら なぎさ	大阪府
いなだ えつこ	神奈川県
あきやま みゆう	山口県
こばやし みゆう	山形県
しらね かな	群馬県
とうかい しほ	京都府

順位	番号	選手氏名	都道府県
第1位	36	東世菜	長崎県
第2位	1	本間 絵美子	岐阜県
第3位	24	永島 亜純	宮崎県
第4位	33	門屋 安里奈	山梨県

順位	番号	選手氏名	都道府県
第5位	12	石原 佑夏	兵庫県
	18	渡辺 佳那子	富山県
	25	大野 ひかる	大分県
	47	東海 志保	京都府



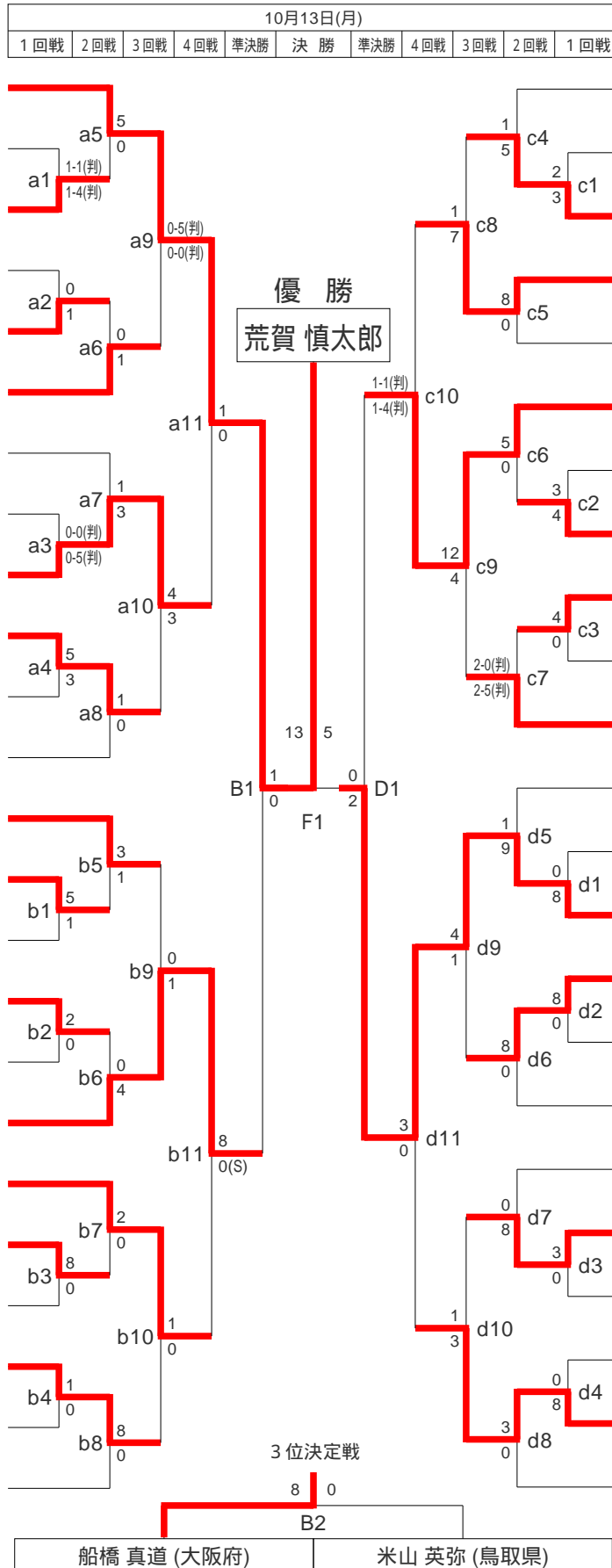
# 第69回国民体育大会空手道競技 成年男子組手個人戦(軽量級)



2014年10月13日(月) ~ 10月14日(火) 会場：佐世保市体育文化館 最終結果

2014/10/13 18:51

選手氏名	都道府県
あらがしんたろう	京都府
荒賀 慎太郎	(京都府)
こやましろうま	茨城県
小山 翔馬	(茨城県)
なかほどかいり	沖縄県
仲程 海理	(沖縄県)
よしむらたくま	埼玉県
吉村 拓真	(埼玉県)
たなくぼゆうき	鹿児島県
棚窪 優樹	(鹿児島県)
ささきれんたろう	宮城県
佐々木 廉太郎	(宮城県)
こくしんいちろう	佐賀県
小串 慎一郎	(佐賀県)
おとべしょうた	福井県
乙部 省太	(福井県)
いもとたくみ	和歌山県
井本 匠	(和歌山県)
なかざわしゅうと	新潟県
中澤 周斗	(新潟県)
ふくはらはやと	広島県
福原 隼斗	(広島県)
みねぎししょうた	栃木県
峰岸 翔太	(栃木県)
おおたけんしろう	石川県
太田 健士郎	(石川県)
すずきつかさ	北海道
鈴木 司	(北海道)
のとかずま	青森県
能登 一摩	(青森県)
しかやなおき	香川県
鹿谷 直樹	(香川県)
おおしまけんた	大分県
大嶋 健太	(大分県)
ふなはしまさみち	大阪府
船橋 真道	(大阪府)
たかいかいと	兵庫県
高井 魁人	(兵庫県)
ささきしゅうや	東京都
佐々木 秀也	(東京都)
かわぐちますみ	高知県
川口 真澄	(高知県)
かわさきひろき	静岡県
川崎 紘輝	(静岡県)
やまざきしもん	岩手県
山崎 真門	(岩手県)
おぐらゆうせい	富山県
小倉 勇誠	(富山県)



選手氏名	都道府県
にしやまたかあき	熊本県
西山 貴明	(熊本県)
すずきこうた	千葉県
鈴木 航汰	(千葉県)
くぼたけい	滋賀県
窪田 桂	(滋賀県)
はせがわゆうすけ	山梨県
長谷川 裕介	(山梨県)
つづきばしたくま	福島県
続橋 拓真	(福島県)
よねやまひでや	鳥取県
米山 英弥	(鳥取県)
いとうじゅん	岐阜県
伊藤 潤	(岐阜県)
はしもとけんじ	山口県
橋本 憲治	(山口県)
さわきりゅうせい	群馬県
澤木 龍誠	(群馬県)
かねこじゅんや	島根県
金子 隼也	(島根県)
ながえしん	愛媛県
永江 伸	(愛媛県)
あくつこうへい	神奈川県
阿久津 昂平	(神奈川県)
たはらゆたか	三重県
田原 武豊	(三重県)
とやましょうへい	長崎県
遠山 将平	(長崎県)
すぎもとかずき	岡山県
杉本 一樹	(岡山県)
ましまかずや	長野県
真島 和也	(長野県)
おのでらふみや	秋田県
小野寺 郁哉	(秋田県)
あおきたいしょう	徳島県
青木 大将	(徳島県)
そうだともたか	福岡県
早田 知孝	(福岡県)
いしいだいき	山形県
石井 大喜	(山形県)
あんどうゆうや	愛知県
安藤 優弥	(愛知県)
まつもとゆうや	宮崎県
松本 裕也	(宮崎県)
ふなはしたけし	奈良県
船橋 武士	(奈良県)

順位	番号	選手氏名	都道府県
第 1 位	1	荒賀 慎太郎	京都府
第 2 位	38	遠山 将平	長崎県
第 3 位	18	船橋 真道	大阪府
第 4 位	30	米山 英弥	鳥取県

順位	番号	選手氏名	都道府県
第 5 位	9	井本 匠	和歌山県
	19	高井 魁人	兵庫県
	28	長谷川 裕介	山梨県
	46	松本 裕也	宮崎県



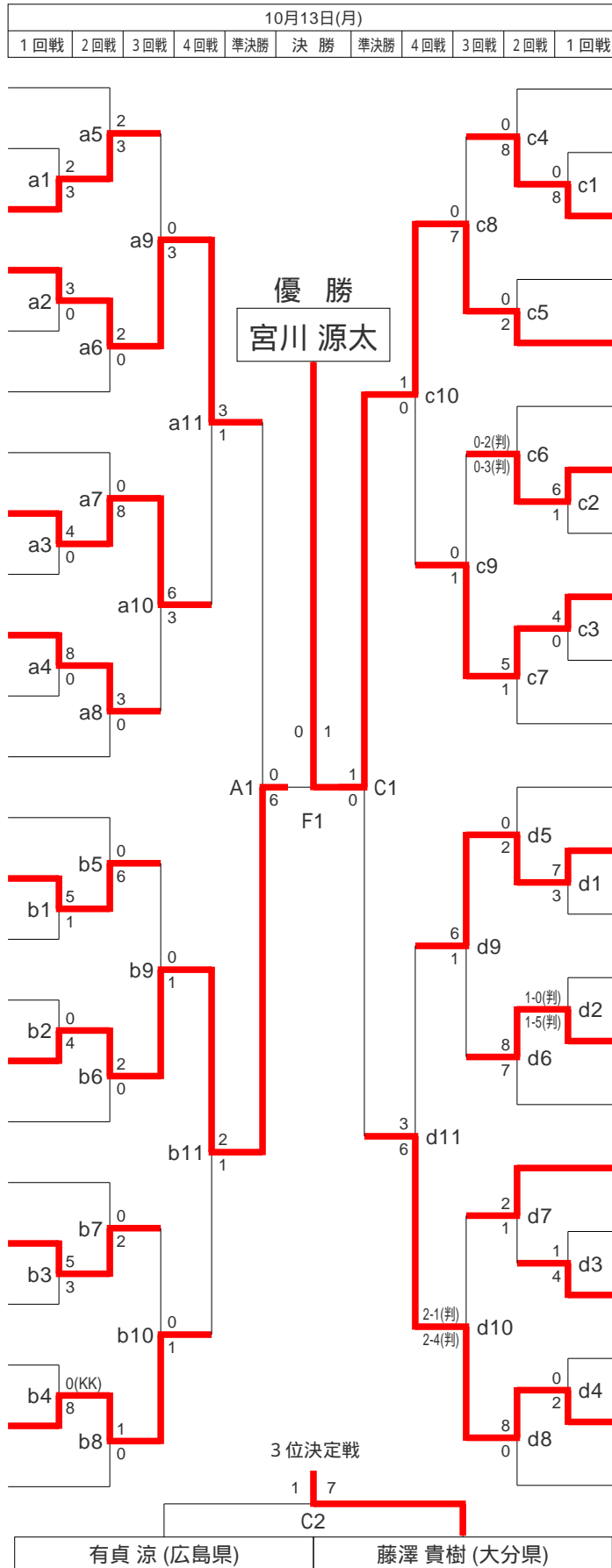
# 第69回国民体育大会空手道競技 成年男子組手個人戦(中量級)



2014年10月13日(月) ~ 10月14日(火) 会場: 佐世保市体育文化館 最終結果

2014/10/13 19:00

選手氏名	都道府県
いいむらりきや	
飯村 吏毅哉 (茨城県)	
さとうたくや	
佐藤 拓哉 (三重県)	
いしづかれん	
石塚 錬 (秋田県)	
ありさだりょう	
有貞 涼 (広島県)	
くぼひろき	
久保 宥稀 (高知県)	
はたなかかずき	
畠中 一喜 (徳島県)	
いとうしんじ	
伊藤 伸治 (愛媛県)	
いずみたかあき	
和泉 貴旭 (北海道)	
にへいこおう	
二瓶 孔宇 (栃木県)	
にしむらけん	
西村 拳 (宮崎県)	
すがいかつゆき	
菅井 勝就 (福島県)	
こやまあつ	
小山 厚 (石川県)	
まえのこうせつ	
前野 晃撰 (福井県)	
ふじいせいや	
藤井 晟矢 (岐阜県)	
しんじょうたける	
新城 武 (沖縄県)	
まつうらりょうへい	
松浦 亮平 (滋賀県)	
みやもとだいき	
宮本 大希 (福岡県)	
よしやゆうた	
葭矢 雄太 (大阪府)	
ささきひろき	
佐々木 裕哉 (岩手県)	
すずきしげき	
鈴木 重輝 (神奈川県)	
あべゆうじ	
阿部 裕治 (新潟県)	
しみずゆうた	
清水 優大 (奈良県)	
たけざわりょう	
竹澤 峻 (静岡県)	
さとういっせい	
佐藤 一成 (山形県)	



選手氏名	都道府県
はらながたかふみ	
原 永 貴文 (鹿児島県)	
たなかしゅんすけ	
田中 俊介 (島根県)	
もとじまゆうき	
本島 悠稀 (群馬県)	
あおやぎたかやす	
青柳 隼康 (千葉県)	
みやがわげんた	
宮川 源太 (長崎県)	
かやはらしおん	
茅原 史穩 (岡山県)	
ほづきりょうま	
保月 諒眞 (兵庫県)	
とりやべひろまさ	
鳥谷部 泰匡 (青森県)	
いちのせけんた	
一瀬 健太 (京都府)	
さたけゆうき	
佐竹 佑樹 (佐賀県)	
おおくぼあさひ	
大久保 旭飛 (山梨県)	
おくそのひでのり	
奥園 秀倫 (愛知県)	
こだまゆうや	
児玉 侑也 (宮城県)	
かまだえいご	
鎌田 瑛伍 (香川県)	
みやざきしんのすけ	
宮崎 真乃介 (山口県)	
たかはしけんご	
高橋 賢吾 (東京都)	
すだよしひろ	
須田 芳広 (鳥取県)	
さいとうともき	
斉藤 友貴 (埼玉県)	
しまもとしんべい	
島本 真平 (和歌山県)	
つじたじん	
辻田 迅 (富山県)	
やまうらけんいちろう	
山浦 拳一郎 (長野県)	
ふじさわたかき	
藤澤 貴樹 (大分県)	
くろかわやまと	
黒川 大和 (熊本県)	

順位	番号	選手氏名	都道府県
第 1 位	29	宮川 源太	長崎県
第 2 位	17	宮本 大希	福岡県
第 3 位	46	藤澤 貴樹	大分県
第 4 位	4	有貞 涼	広島県

順位	番号	選手氏名	都道府県
第 5 位	8	和泉 貴旭	北海道
	23	竹澤 峻	静岡県
	33	一瀬 健太	京都府
	37	児玉 侑也	宮城県



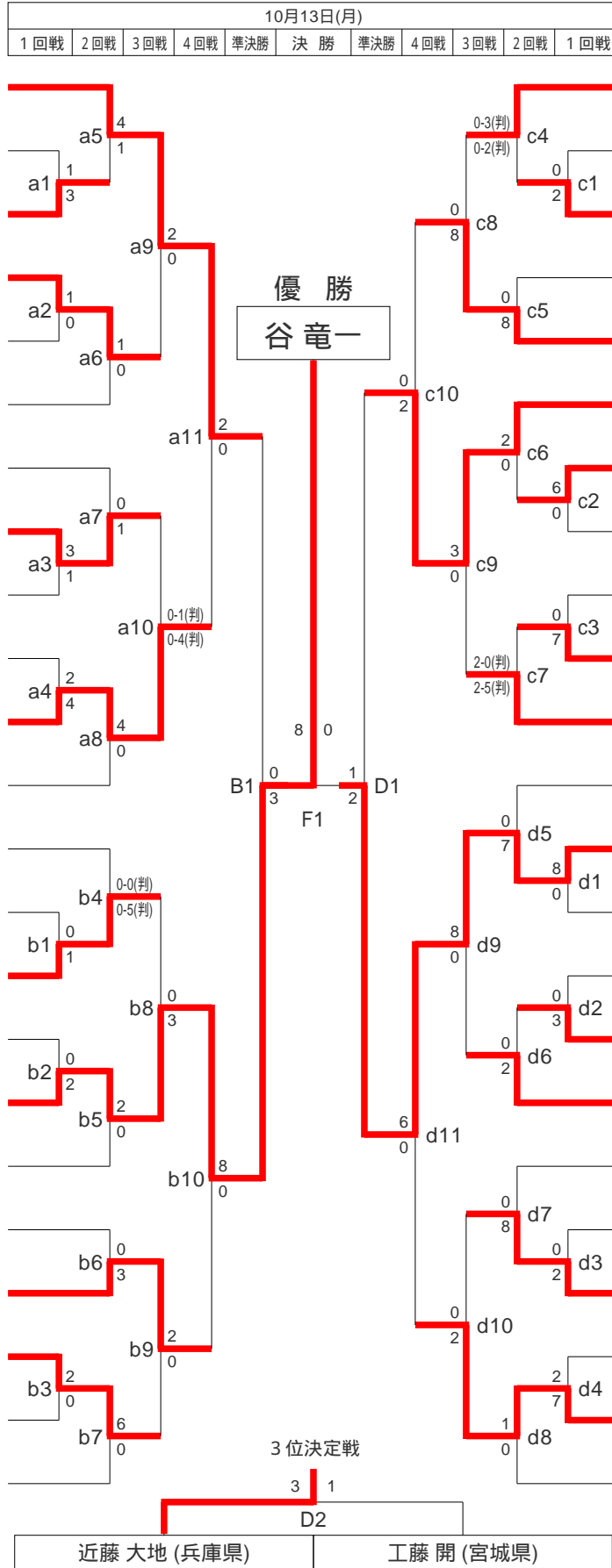
# 第69回国民体育大会空手道競技 成年男子組手個人戦(重量級)



2014年10月13日(月) ~ 10月14日(火) 会場：佐世保市体育文化館 最終結果

2014/10/13 19:08

選手氏名	都道府県
こんどう だいち	近藤 大地 (兵庫県)
いいさく ゆうたろう	飯作 雄太郎 (東京都)
きたはら あきと	北原 暉人 (和歌山県)
まつざわ まさき	松澤 昌希 (長野県)
の と けい すけ	能登 圭亮 (青森県)
むらやす じゅんや	村安 舜也 (山口県)
えんどう しゅんや	遠藤 舜也 (福島県)
おおくわ あきら	大桑 輝 (石川県)
よしだ ますみ	吉田 真澄 (滋賀県)
みやざき たかふみ	宮崎 貴史 (福井県)
おぎはら まさし	荻原 昌志 (山梨県)
きくや ゆうせい	菊谷 祐誠 (秋田県)
おくだいら ただおき	奥平 匡翁 (鹿児島県)
きたばやし まさひろ	北林 正大 (香川県)
くりた ひでき	栗田 英樹 (栃木県)
もり かずま	森 一馬 (埼玉県)
たに りゅういち	谷 竜一 (京都府)
いしはま なおたか	石濱 直鴻 (愛知県)
おぐり たいち	小栗 太一 (岐阜県)
ほんだ てつや	本田 哲也 (広島県)
とみた だいさく	富田 大作 (千葉県)
おの ひであき	小野 秀明 (岡山県)
うしじま りょう	牛島 諒 (熊本県)



選手氏名	都道府県
わたなべ かつひろ	渡辺 勝裕 (茨城県)
いとう まなぶ	伊藤 学 (山形県)
みうら まさよし	三浦 正義 (北海道)
でぐち ひろや	出口 洋也 (三重県)
うらたり りゅうのすけ	浦田 龍之介 (長崎県)
くどう かい	工藤 開 (宮城県)
つばさか ともひろ	鍔坂 智弘 (福岡県)
まるやま たけのり	丸山 武徳 (群馬県)
しんめん たかあき	新免 高章 (鳥取県)
たにおか ゆうすけ	谷岡 佑亮 (愛媛県)
くさま じゅんや	草間 潤哉 (静岡県)
のだ なおき	野田 直樹 (佐賀県)
みぞぐち ひろき	溝口 弘樹 (大阪府)
まき だいすけ	槇 大輔 (徳島県)
いがらし たつや	五十嵐 達也 (富山県)
なかた たかや	中田 貴也 (高知県)
ふじさわ たけゆき	藤澤 武之 (大分県)
かさはら たつひこ	笠原 竜彦 (新潟県)
ながしま せいや	永島 誠也 (宮崎県)
ちば だいすけ	千葉 大輔 (神奈川県)
ささき ゆうた	佐々木 優太 (岩手県)
おかもと けいた	岡本 啓汰 (奈良県)
くによし しんたろう	国吉 真太郎 (沖縄県)

順位	番号	選手氏名	都道府県
第 1 位	17	谷 竜一	京都府
第 2 位	36	溝口 弘樹	大阪府
第 3 位	1	近藤 大地	兵庫県
第 4 位	29	工藤 開	宮城県

順位	番号	選手氏名	都道府県
第 5 位	11	荻原 昌志	山梨県
	20	本田 哲也	広島県
	28	浦田 龍之介	長崎県
	45	岡本 啓汰	奈良県



# 第69回国民体育大会空手道競技 組手団体戦



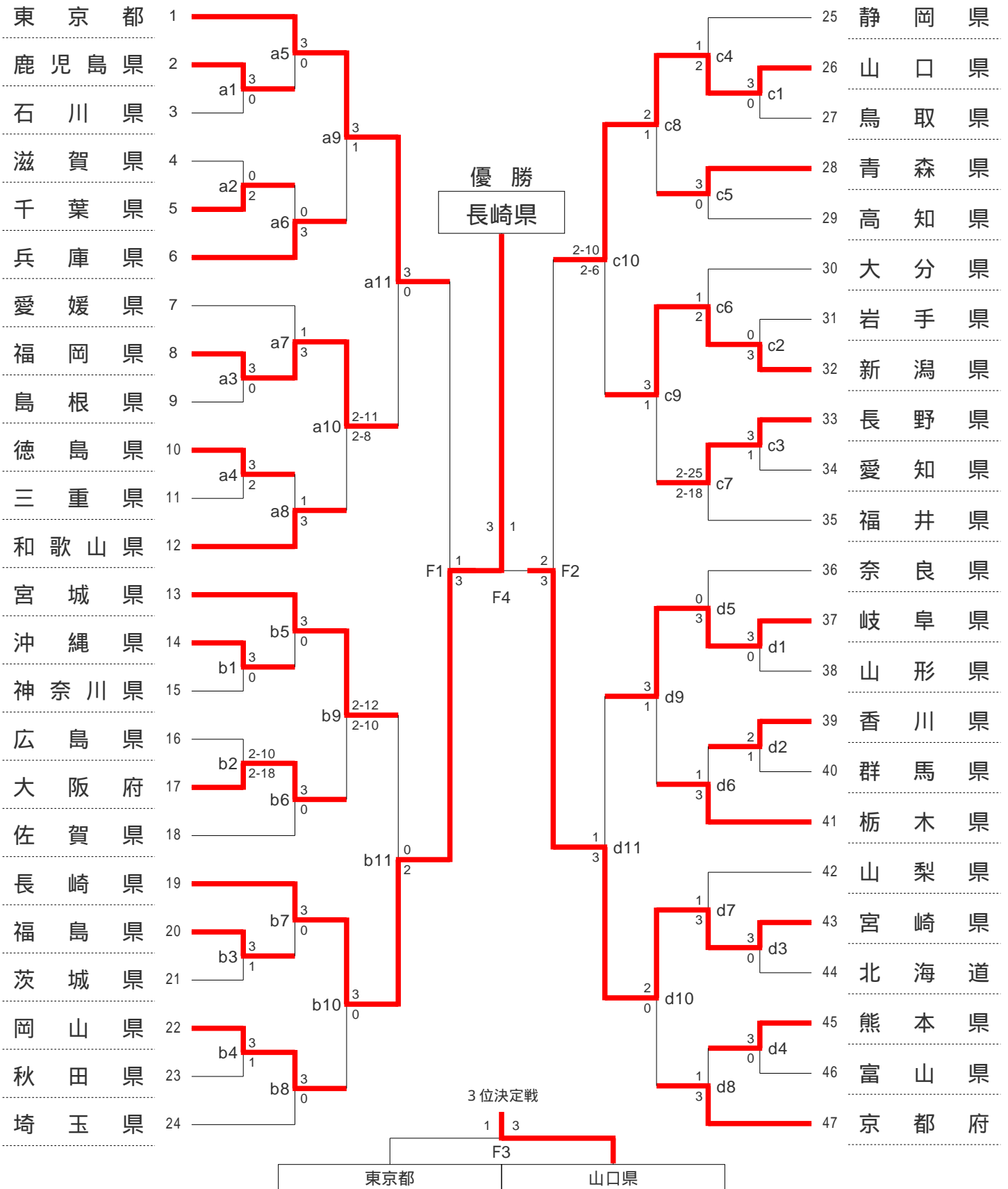
2014年10月13日(月) ~ 10月14日(火) 会場: 佐世保市体育文化館 最終結果

2014/10/15 12:19

都道府県名

10月14日(火)		10月15日(水)						10月14日(火)		
1回戦	2回戦	3回戦	4回戦	準決勝	決勝	準決勝	4回戦	3回戦	2回戦	1回戦

都道府県名



順位	番号	都道府県名
第1位	19	長崎県
第2位	43	宮崎県
第3位	26	山口県
第4位	1	東京都

順位	番号	都道府県名
第5位	8	福岡県
	13	宮城県
	32	新潟県
	37	岐阜県