



第51回全日本空手道選手権大会

【2023年12月9日(土)東京武道館 12月10日(日)日本武道館】

決勝記録一覧

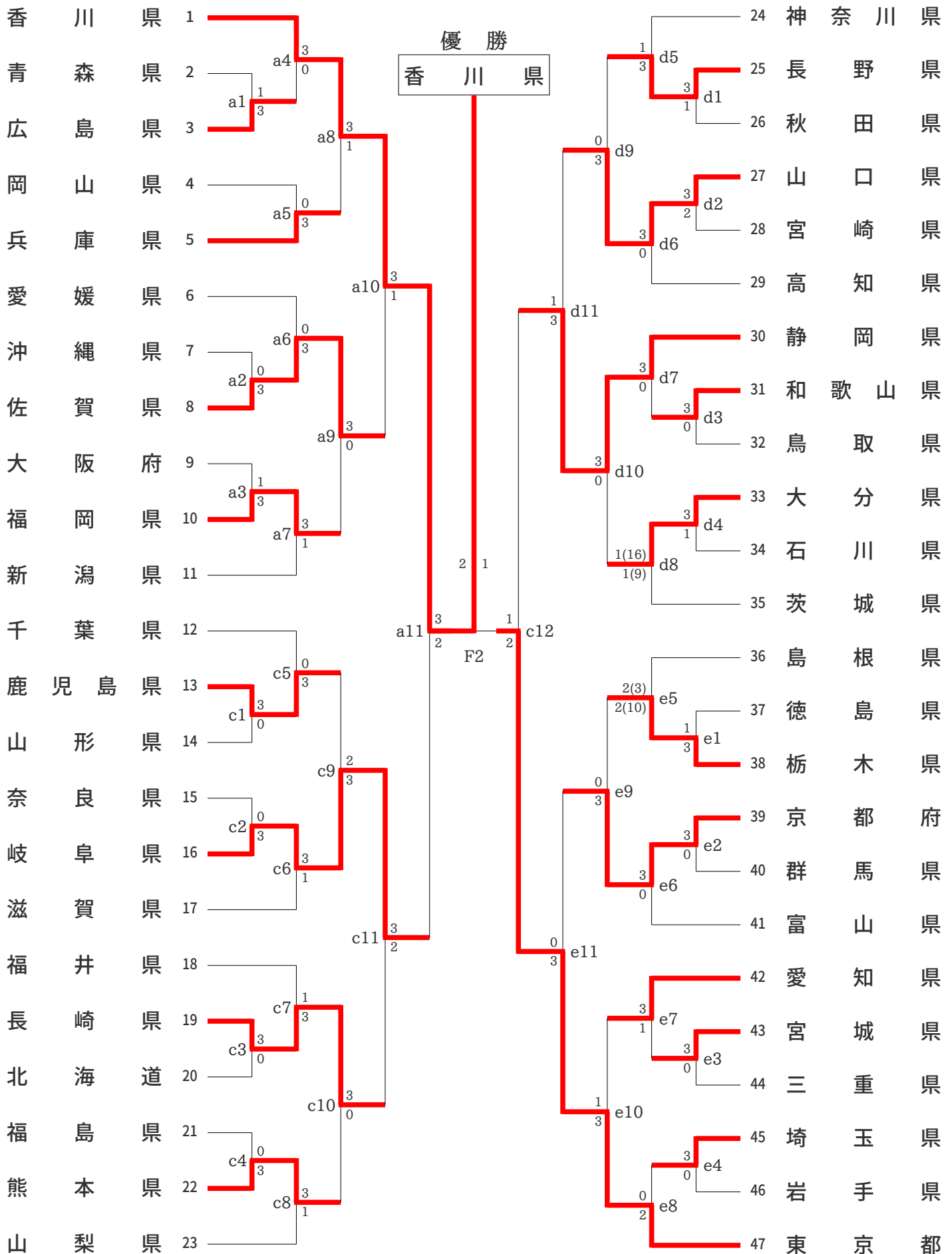
	優勝	準優勝	第3位	第3位	第5位	第5位	第5位	第5位
男子組手競技 団体戦	香川県	東京都	岐阜県	静岡県				
女子組手競技 団体戦	京都府	福岡県	北海道	香川県				
男子組手競技 個人戦	あんどう だいき 安藤 大騎 (全実連)	もり ゆうた 森 優太 (神奈川県)	さきやま ゆうせい 崎山 優成 (前年度優勝)	こざき ゆうご 小崎 友基 (全空連推薦)	みなみ しゅうのすけ 南 秀之輔 (大阪府)	まつうら ゆうや 松浦 友哉 (愛知県)	しまだ りきと 嶋田 力斗 (全空連推薦)	ひが ひろき 比嘉 弘輝 (沖縄県)
女子組手競技 個人戦	ながい かな 永井 カンナ (全空連推薦)	なかむら しおり 中村 しおり (全空連推薦)	かま つばさ 釜 つばさ (学連)	しまだ さらら 嶋田 さらら (千葉県)	おかざき あいか 岡崎 愛佳 (静岡県)	さきやま つむぎ 崎山 紬 (香川県)	かみで あやな 上出 亜矢那 (兵庫県)	みやはら みほ 宮原 美穂 (福岡県)
	優勝	準優勝	第3位	第3位	第5位	第5位	第7位	第7位
男子形競技 個人戦	にしやま かける 西山 走 (前年度優勝)	あべ さきち 阿部 倅地 (全空連推薦)	おかもと けん 岡本 拳 (全空連推薦)	ふなだ あおい 舟田 葵 (学連)	もと かずまさ 本 一将 (全実連)	ねんだい かいり 年代 海里 (東海地区)	しもむら せれん 下村 世連 (九州地区)	もと りゅうじ 本 龍二 (関東地区)
女子形競技 個人戦	おおの ひかる 大野 ひかる (前年度優勝)	あずま さえこ 東 佐江子 (全実連)	みしま きり 三島 きり (中国地区)	おおうち みりさ 大内 美里沙 (学連)	いわもと えみり 岩本 衣美里 (九州地区)	おの まほ 尾野 真歩 (関東地区)	やまだ のどか 山田 和花 (全空連推薦)	きくち ひかる 菊池 ひかる (全空連推薦)



第51回全日本空手道選手権大会

【2023年12月9日(土)～12月10日(日) 東京武道館/日本武道館】

男子団体組手

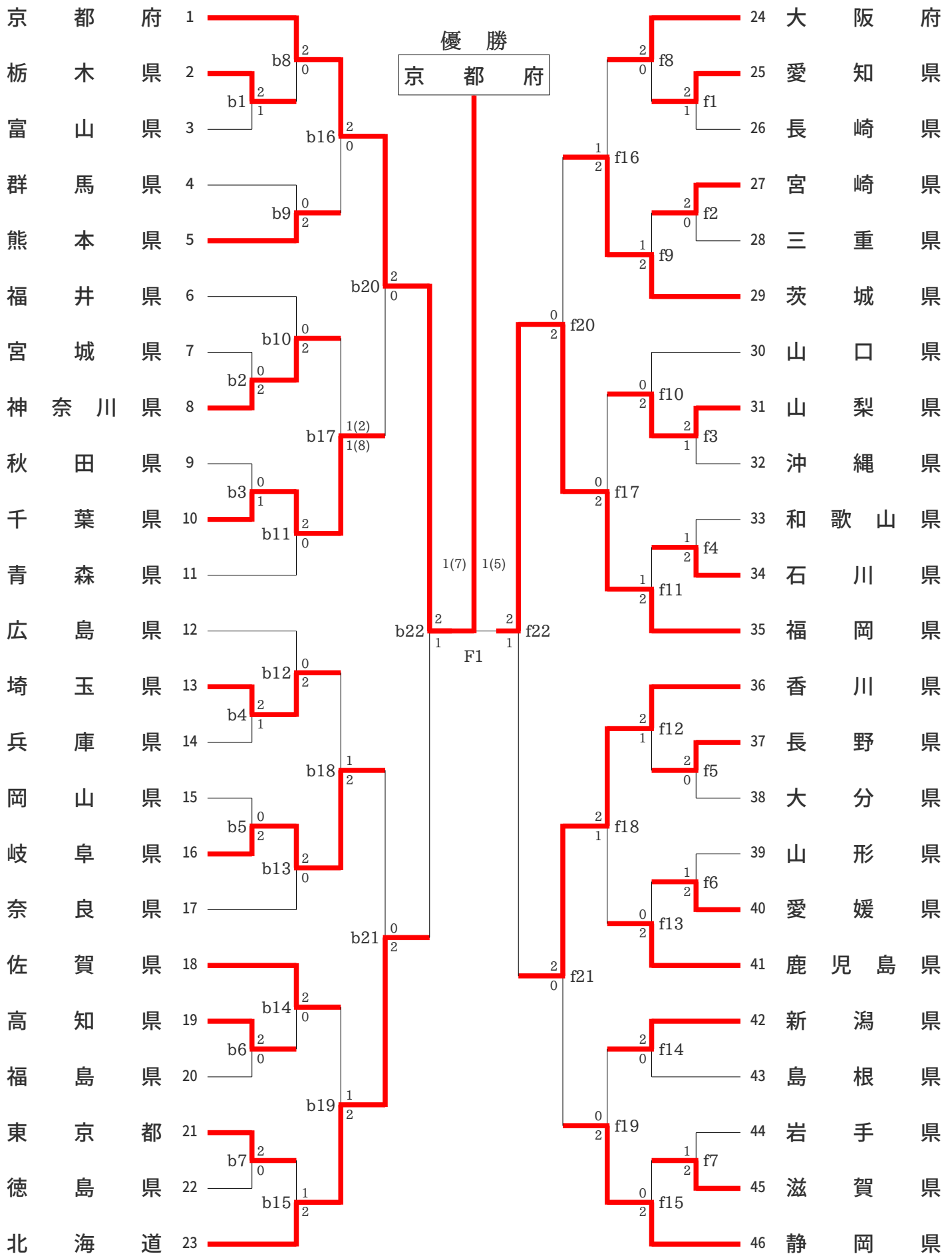




第51回全日本空手道選手権大会

【2023年12月9日(土)～12月10日(日) 東京武道館/日本武道館】

女子団体組手

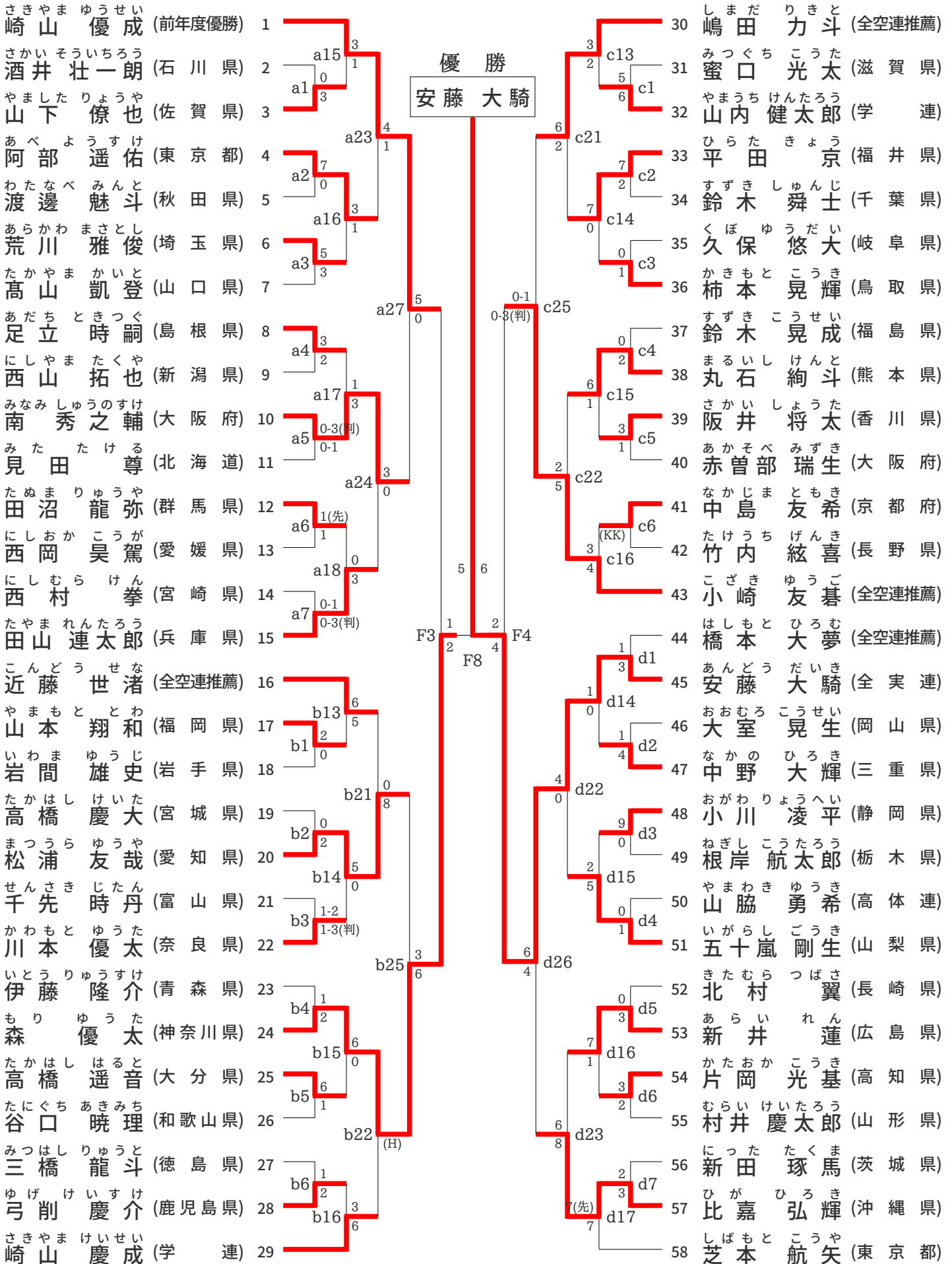




第51回全日本空手道選手権大会

【2023年12月9日(土)～12月10日(日) 東京武道館/日本武道館】

男子個人組手

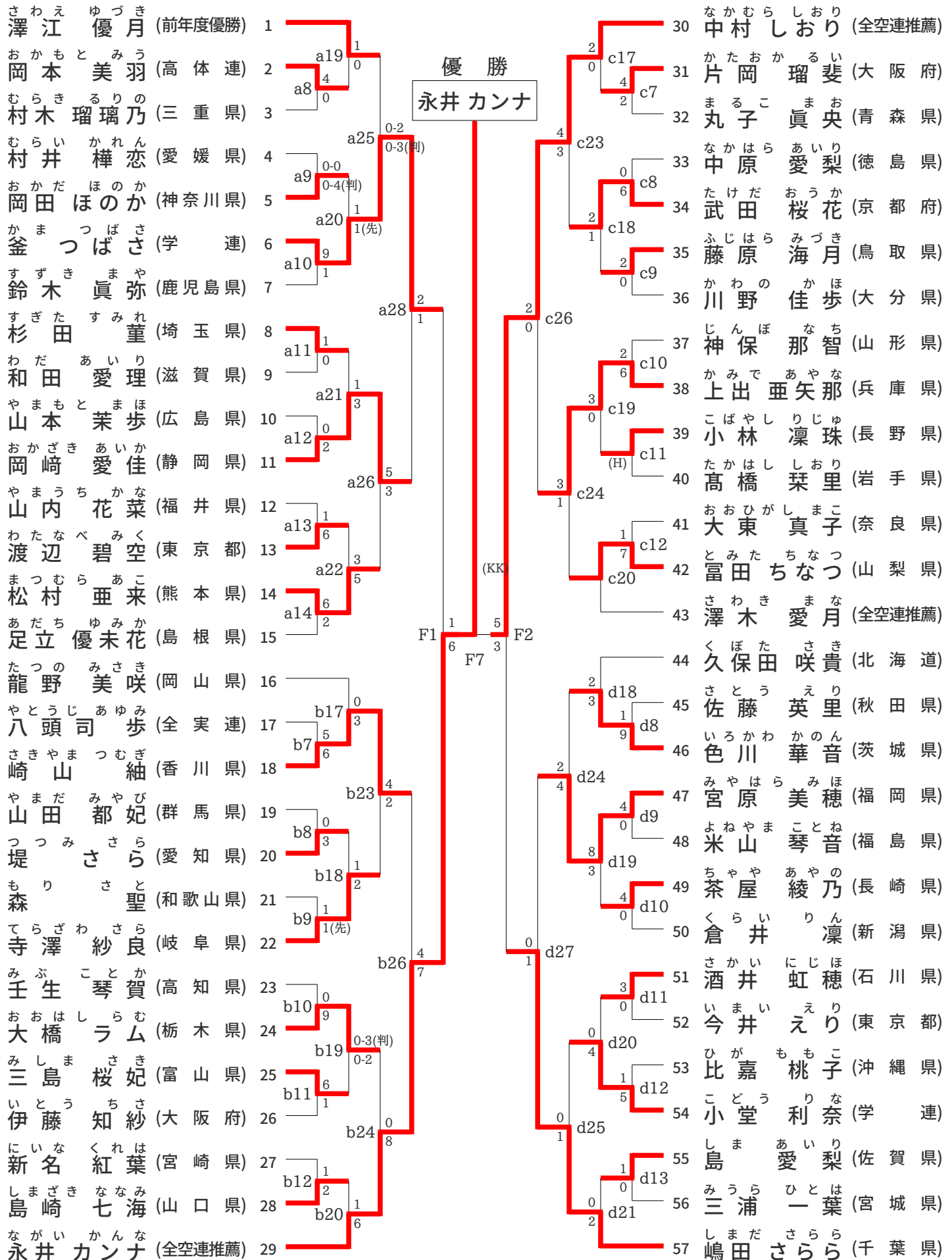




第51回全日本空手道選手権大会

【2023年12月9日(土)～12月10日(日) 東京武道館/日本武道館】

女子個人組手





第51回全日本空手道選手権大会

【2023年12月9日(土)～12月10日(日) 東京武道館/日本武道館】

男子個人形競技

※【グループ演武の場合】(★マーク)⇒上位進出者(再演武マーク)⇒再演武にて順位確定 ※【対戦演武の場合】(□マーク)⇒勝ち(×マーク)⇒負け

予選ラウンド1回目 第1プール (Aコート)									
	選手名	団体名	形名	得点	順位				
8	赤 08 西山 走	にしやま かける	前年度優勝 セーパイ	42.50	1				
7	赤 07 岡本 拳	おかもと けん	全空連推薦 ジオン	41.10	2				
2	赤 02 年代 海里	ねんだい かいり	東海地区 セイエンチン	40.80	3				
5	赤 05 下村 世連	しもむら せれん	九州地区 セーパイ	40.40	4				
6	赤 06 杉野 拓海	すぎの たくみ	北信越地区 ジオン	39.00	5				
1	赤 01 佐藤 優輝	さとう ゆうき	北海道地区 セイエンチン	37.80	6				
4	赤 04 竹内 誠竜	たけうち せいりょう	近畿地区 バッサイダイ	37.70	7				
3	赤 03 木村 和生	きむら かずき	中国地区 ジオン	37.00	8				

予選ラウンド1回目 第2プール (Bコート)									
	選手名	団体名	形名	得点	順位				
2	青 10 阿部 倅地	あべ ささきち	全空連推薦 セーパイ	42.00	1				
8	青 16 本一将	もとかずまさ	全実連 ジオン	41.90	2				
7	青 15 舟田 葵	ふなだ あおい	学連 チントウ	41.80	3				
1	青 09 本龍二	もとりゅうじ	関東地区 ジオン	40.90	4				
6	青 14 在本 幸司	ありもと こうじ	東北地区 ジオン	40.60	5				
5	青 13 大島 虎太郎	おおはた ことろう	四国地区 セイエンチン	39.80	6				
3	青 11 地曳 光生	じびき ひかる	全空連推薦 ジオン	38.80	7				
4	青 12 栗城 虹翼	くりき ななと	高体連 ジオン	37.50	8				

予選ラウンド2回目 第1プール (Aコート)									
	選手名	団体名	形名	R2得点	R1得点	得点	順位		
8	赤 08 西山 走	にしやま かける	前年度優勝 クルルンファ	43.00	42.50	42.75	1		★
7	赤 07 岡本 拳	おかもと けん	全空連推薦 エンピ	42.10	41.10	41.60	2		★
5	赤 05 下村 世連	しもむら せれん	九州地区 クルルンファ	41.30	40.40	40.85	3		★
2	赤 02 年代 海里	ねんだい かいり	東海地区 ニーパイポ	40.20	40.80	40.50	4		★
6	赤 06 杉野 拓海	すぎの たくみ	北信越地区 エンピ	41.10	39.00	40.05	5		
4	赤 04 竹内 誠竜	たけうち せいりょう	近畿地区 ニーパイポ	38.00	37.70	37.85	6		
1	赤 01 佐藤 優輝	さとう ゆうき	北海道地区 ニーパイポ	37.30	37.80	37.55	7		
3	赤 03 木村 和生	きむら かずき	中国地区 エンピ	37.10	37.00	37.05	8		

予選ラウンド2回目 第2プール (Bコート)									
	選手名	団体名	形名	R2得点	R1得点	得点	順位		
2	青 10 阿部 倅地	あべ ささきち	全空連推薦 クルルンファ	43.50	42.00	42.75	1		★
8	青 16 本一将	もとかずまさ	全実連 エンピ	43.20	41.90	42.55	2		★
7	青 15 舟田 葵	ふなだ あおい	学連 クーシャンクー	42.60	41.80	42.20	3		★
1	青 09 本龍二	もとりゅうじ	関東地区 エンピ	41.60	40.90	41.25	4		★
6	青 14 在本 幸司	ありもと こうじ	東北地区 エンピ	41.00	40.60	40.80	5		
5	青 13 大島 虎太郎	おおはた ことろう	四国地区 ニーパイポ	40.80	39.80	40.30	6		
3	青 11 地曳 光生	じびき ひかる	全空連推薦 エンピ	39.50	38.80	39.15	7		
4	青 12 栗城 虹翼	くりき ななと	高体連 エンピ	38.40	37.50	37.95	8		



第51回全日本空手道選手権大会

【2023年12月9日(土)～12月10日(日) 東京武道館/日本武道館】

男子個人形競技

※【グループ演武の場合】(★マーク)⇒上位進出者(再演武マーク)⇒再演武にて順位確定 ※【対戦演武の場合】(□マーク)⇒勝ち(×マーク)⇒負け

準決勝ラウンド 第1プール (Aコート)								
	選手名	団体名	形名	得点	順位			
3	赤 08 西山 走	にしやま かける	前年度優勝 パープレーン	44.10	1			★
2	赤 07 岡本 拳	おかもと けん	全空連推薦 ウンスー	42.40	2			★
4	赤 02 年代 海里	ねんだい かいり	東海地区 スーパーリンペイ	41.70	3			★
1	赤 05 下村 世連	しもむら せれん	九州地区 アーナン	41.30	4			

準決勝ラウンド 第2プール (Bコート)								
	選手名	団体名	形名	得点	順位			
4	青 10 阿部 倅地	あべさき ち	全空連推薦 スーパーリンペイ	44.40	1			★
2	青 15 舟田 葵	ふなだ あおい	学連 チャタンヤラ・クーサンクー	43.90	2			★
1	青 16 本一将	もとかず まさ	全実連 ゴジュウシホショウ	42.90	3			★
3	青 09 本龍二	もとりゅう じ	関東地区 ソーチン	42.70	4			

3位決定戦 第1試合 (Bコート)								
	選手名	団体名	形名	得点				勝敗
1	赤 07 岡本 拳	おかもと けん	全空連推薦 ソーチン	43.70				□
2	青 16 本一将	もとかず まさ	全実連 ウンスー	43.70				×

3位決定戦 第2試合 (Bコート)								
	選手名	団体名	形名	得点				勝敗
1	赤 02 年代 海里	ねんだい かいり	東海地区 パープレーン	42.80				×
2	青 15 舟田 葵	ふなだ あおい	学連 パープレーン	43.40				□

決勝戦 (Aコート)								
	選手名	団体名	形名	得点				勝敗
1	赤 08 西山 走	にしやま かける	前年度優勝 スーパーリンペイ	47.10				□
2	青 10 阿部 倅地	あべさき ち	全空連推薦 アーナン	44.20				×



第51回全日本空手道選手権大会

【2023年12月9日(土)～12月10日(日) 東京武道館/日本武道館】

女子個人形競技

※【グループ演武の場合】(★マーク)⇒上位進出者(再演武マーク)⇒再演武にて順位確定 ※【対戦演武の場合】(□マーク)⇒勝ち(×マーク)⇒負け

予選ラウンド1回目 第1プール (Cコート)									
	選手名	団体名	形名	得点	順位				
8	赤 08大野 ひかる	おおの ひかる	前年度優勝 セーパイ	41.90	1				
7	赤 07尾野 真歩	おの まほ	関東地区 バッサイダイ	40.40	2				
6	赤 06三島 きり	みしま きり	中国地区 バッサイダイ	40.10	3				
4	赤 04山田 和花	やまだ のどか	全空連推薦 セーパイ	38.50	4				
1	赤 01高田 あずさ	たかだ あずさ	四国地区 カンクウダイ	37.80	5				
2	赤 02水上 千穂	みずかみ ちほ	全空連推薦 ジオン	37.00	6				
5	赤 05藪本 光咲	やぶもと みさき	北信越地区 カンクウダイ	35.40	7				
3	赤 03森谷 心々菜	もりや ここな	北海道地区 カンクウダイ	35.10	8				

予選ラウンド1回目 第2プール (Dコート)									
	選手名	団体名	形名	得点	順位				
9	青 17大内 美里沙	おおうち みりさ	学連 バッサイダイ	41.60	1				
1	青 09東 佐江子	あずま さえこ	全実連 バッサイダイ	41.40	2				
6	青 14岩本 衣美里	いわもと えみり	九州地区 セーパイ	40.90	3				
3	青 11菊池 ひかる	きくち ひかる	全空連推薦 チントウ	39.10	4				
2	青 10森本 莉菜	もりもと りな	近畿地区 バッサイダイ	38.70	5				
8	青 16南本 愛良	みなもと あいら	東海地区 バッサイダイ	37.60	6				
7	青 15中路 陽沙未	なかじ ひさみ	全空連推薦 バッサイダイ	37.20	7				
4	青 12山本 真由	やまもと まゆ	高体連 バッサイダイ	37.10	8				
5	青 13鈴木 遥名	すずきはるな	東北地区 カンクウダイ	35.90	9				

予選ラウンド2回目 第1プール (Cコート)									
	選手名	団体名	形名	R2得点	R1得点	得点	順位		
8	赤 08大野 ひかる	おおの ひかる	前年度優勝 クルルンファ	42.50	41.90	42.20	1		★
7	赤 07尾野 真歩	おの まほ	関東地区 ニーパイボ	41.20	40.40	40.80	2		★
6	赤 06三島 きり	みしま きり	中国地区 ニーパイボ	40.80	40.10	40.45	3		★
4	赤 04山田 和花	やまだ のどか	全空連推薦 クルルンファ	39.20	38.50	38.85	4		★
1	赤 01高田 あずさ	たかだ あずさ	四国地区 エンピ	37.40	37.80	37.60	5		
2	赤 02水上 千穂	みずかみ ちほ	全空連推薦 エンピ	36.70	37.00	36.85	6		
5	赤 05藪本 光咲	やぶもと みさき	北信越地区 エンピ	35.20	35.40	35.30	7		
3	赤 03森谷 心々菜	もりや ここな	北海道地区 エンピ	34.70	35.10	34.90	8		

予選ラウンド2回目 第2プール (Dコート)									
	選手名	団体名	形名	R2得点	R1得点	得点	順位		
9	青 17大内 美里沙	おおうち みりさ	学連 ニーパイボ	42.20	41.60	41.90	1		★
1	青 09東 佐江子	あずま さえこ	全実連 ニーパイボ	41.60	41.40	41.50	2		★
6	青 14岩本 衣美里	いわもと えみり	九州地区 クルルンファ	40.10	40.90	40.50	3		★
3	青 11菊池 ひかる	きくち ひかる	全空連推薦 クーシャンクー	39.60	39.10	39.35	4		★
2	青 10森本 莉菜	もりもと りな	近畿地区 ニーパイボ	38.10	38.70	38.40	5		
7	青 15中路 陽沙未	なかじ ひさみ	全空連推薦 ニーパイボ	37.00	37.20	37.10	6		
4	青 12山本 真由	やまもと まゆ	高体連 ニーパイボ	36.60	37.10	36.85	7		
8	青 16南本 愛良	みなもと あいら	東海地区 ニーパイボ	36.00	37.60	36.80	8		
5	青 13鈴木 遥名	すずきはるな	東北地区 エンピ	35.90	35.90	35.90	9		



第51回全日本空手道選手権大会

【2023年12月9日(土)～12月10日(日) 東京武道館/日本武道館】

女子個人形競技

※[グループ演武の場合] (★マーク)⇒上位進出者 (再演武マーク)⇒再演武にて順位確定 ※[対戦演武の場合] (□マーク)⇒勝ち (×マーク)⇒負け

準決勝ラウンド 第1プール (Cコート)

	選手名	団体名	形名	得点	順位		
1	赤 08 大野 ひかる	おおの ひかる	前年度優勝 パープレーン	42.80	1		★
4	赤 06 三島 きり	みしま きり	中国地区 スーパーリンペイ	42.30	2		★
2	赤 07 尾野 真歩	おの まほ	関東地区 チャタンヤラ・クーサンクー	42.10	3		★
3	赤 04 山田 和花	やまだ のどか	全空連推薦 パープレーン	40.80	4		

準決勝ラウンド 第2プール (Dコート)

	選手名	団体名	形名	得点	順位		
4	青 09 東 佐江子	あずま さえこ	全実連 チャタンヤラ・クーサンクー	44.00	1		★
3	青 17 大内 美里沙	おおうち みりさ	学連 チャタンヤラ・クーサンクー	42.90	2		★
1	青 14 岩本 衣美里	いわもと えみり	九州地区 パープレーン	40.90	3		★
2	青 11 菊池 ひかる	きくち ひかる	全空連推薦 パープレーン	40.60	4		

3位決定戦 第1試合 (Cコート)

	選手名	団体名	形名	得点		勝敗
1	赤 06 三島 きり	みしま きり	中国地区 パープレーン	42.80		□
2	青 14 岩本 衣美里	いわもと えみり	九州地区 アーナン	41.10		×

3位決定戦 第2試合 (Cコート)

	選手名	団体名	形名	得点		勝敗
1	赤 07 尾野 真歩	おの まほ	関東地区 パープレーン	42.40		×
2	青 17 大内 美里沙	おおうち みりさ	学連 パープレーン	42.70		□

決勝戦 (Aコート)

	選手名	団体名	形名	得点		勝敗
1	赤 08 大野 ひかる	おおの ひかる	前年度優勝 スーパーリンペイ	45.50		□
2	青 09 東 佐江子	あずま さえこ	全実連 パープレーン	44.30		×