



第46回全日本空手道選手権大会

【平成30年12月8日(土) 東京武道館(団体戦) 12月9日(日) 日本武道館(個人戦)】

決勝記録一覧表

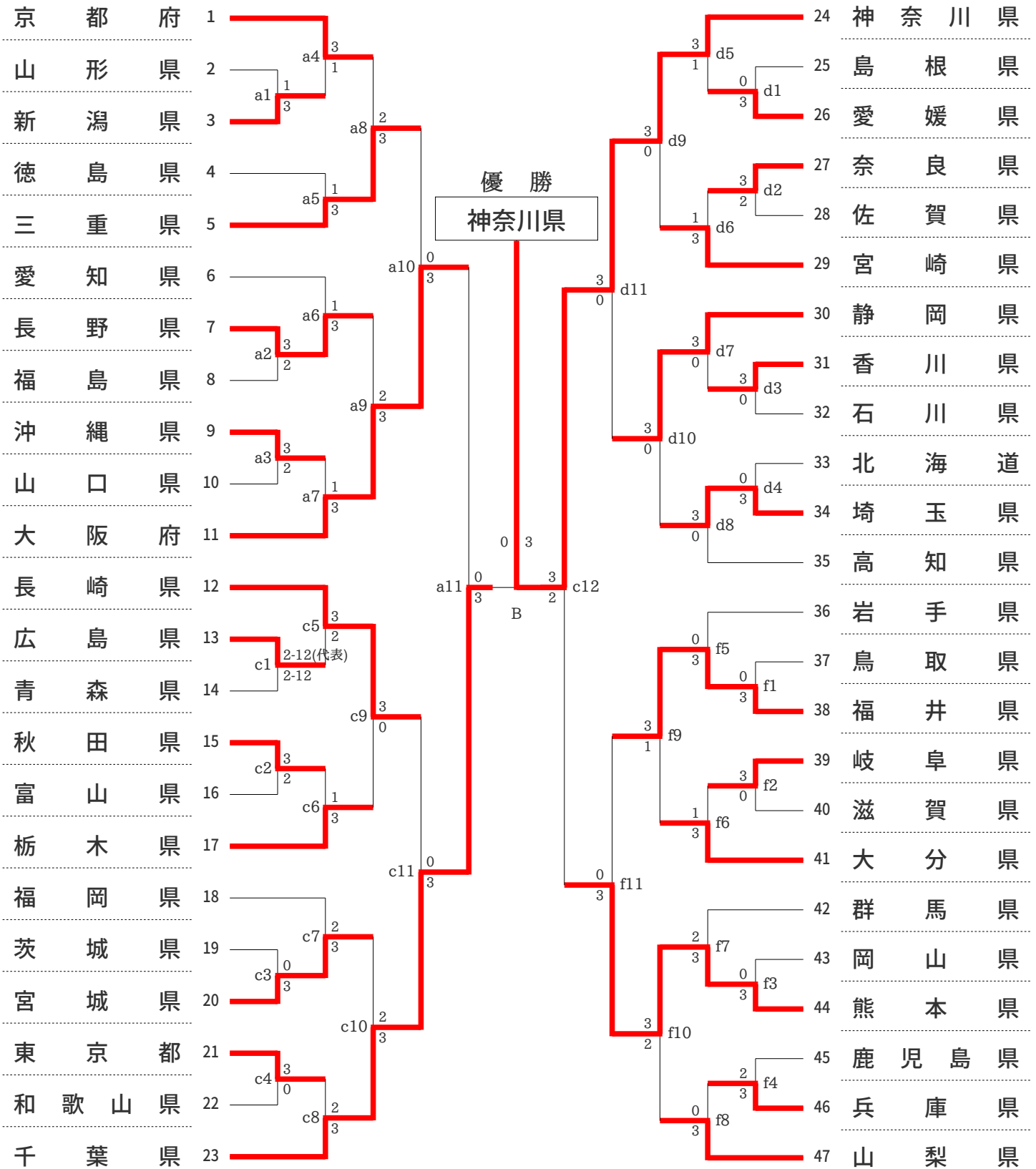
	優勝		準優勝		第3位		第3位		第5位		第5位		第5位		第5位	
男子組手競技 団体戦	24	神奈川県	23	千葉県	11	大阪府	44	熊本県								
女子組手競技 団体戦	1	千葉県	34	静岡県	15	京都府	37	東京都								
男子組手競技 個人戦	27	かがわひでよし 香川幸允 (東京都)	34	あんどうだいき 安藤大騎 (学連)	2	えとうじゅんや 江藤純哉 (福岡県)	44	いいむらりきや 飯村 吏毅哉 (熊本県)	10	さかいだいすけ 酒井大輔 (新潟県)	14	ほんだてつや 本田哲也 (愛媛県)	39	しばもとこうや 芝本航矢 (東京都)	53	たちばなひょうき 立花彪貴 (兵庫県)
女子組手競技 個人戦	1	うえくさあゆみ 植草歩 (前年度優勝)	51	やとうじあゆみ 八頭司歩 (宮崎県)	23	かさはらまほこ 笠原万保子 (神奈川県)	37	しまださらら 嶋田さらら (千葉県)	11	ながいかな 永井カナナ (高体連)	15	あらかきなつき 新垣夏紀 (沖縄県)	28	やまうちなお 山内菜緒 (福井県)	46	いまいりか 今井りか (東京都)
男子形競技 個人戦	1	きゆなりょう 喜友名諒 (前年度優勝)	9	すぎのたくみ 杉野拓海 (北信越地区)	6	ふなもとゆうや 船本裕哉 (全空連推薦)	15	こぎきたいご 小崎太碁 (学連)	4	ふなだあおい 舟田葵 (高体連)	8	ねんだいかいり 年代海里 (東海地区)	12	なかそのたくや 中園拓也 (九州地区)	13	ささきりょうすけ 佐々木瞭友 (北海道地区)
女子形競技 個人戦	1	しみずきよう 清水希容 (前年度優勝)	14	えんどうちなつ 遠藤千夏 (関東地区)	6	おおうちみりさ 大内美里沙 (高体連)	11	すみともゆり 住友優里 (学連)	4	みなもとあいら 南本愛良 (中国地区)	7	たいらさえ 平紗枝 (全空連推薦)	9	すずきみはる 鈴木美晴 (実業団)	15	はたけやまくるみ 畑山久留実 (近畿地区)



内閣総理大臣杯 第46回全日本空手道選手権大会

【平成30年12月8日(土) 東京武道館】

男子組手競技団体戦



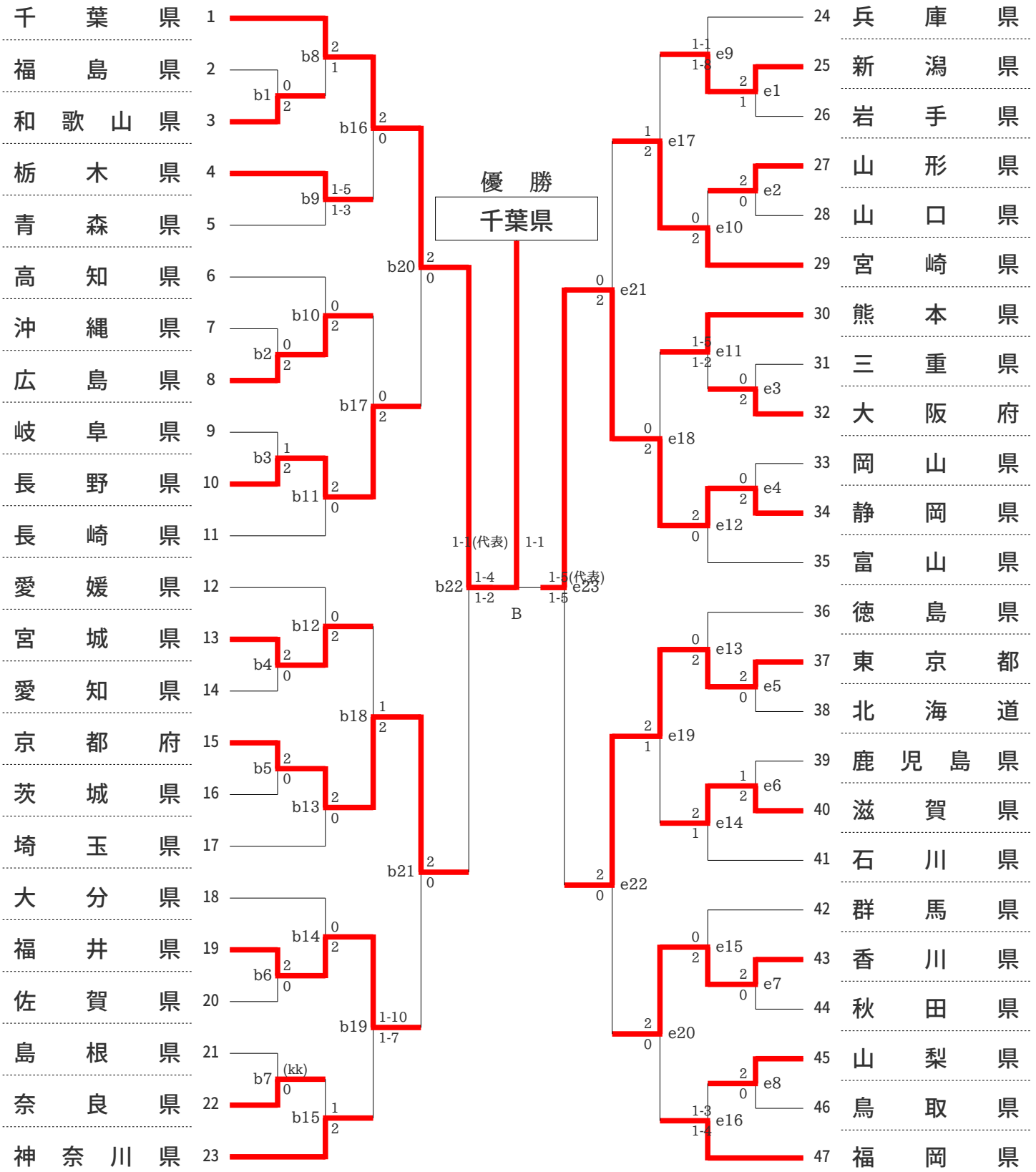
	番号	都道府県名
優勝	24	神奈川県
準優勝	23	千葉県
第3位	11	大阪府
	44	熊本県



内閣総理大臣杯 第46回全日本空手道選手権大会

【平成30年12月8日(土) 東京武道館】

女子組手競技団体戦



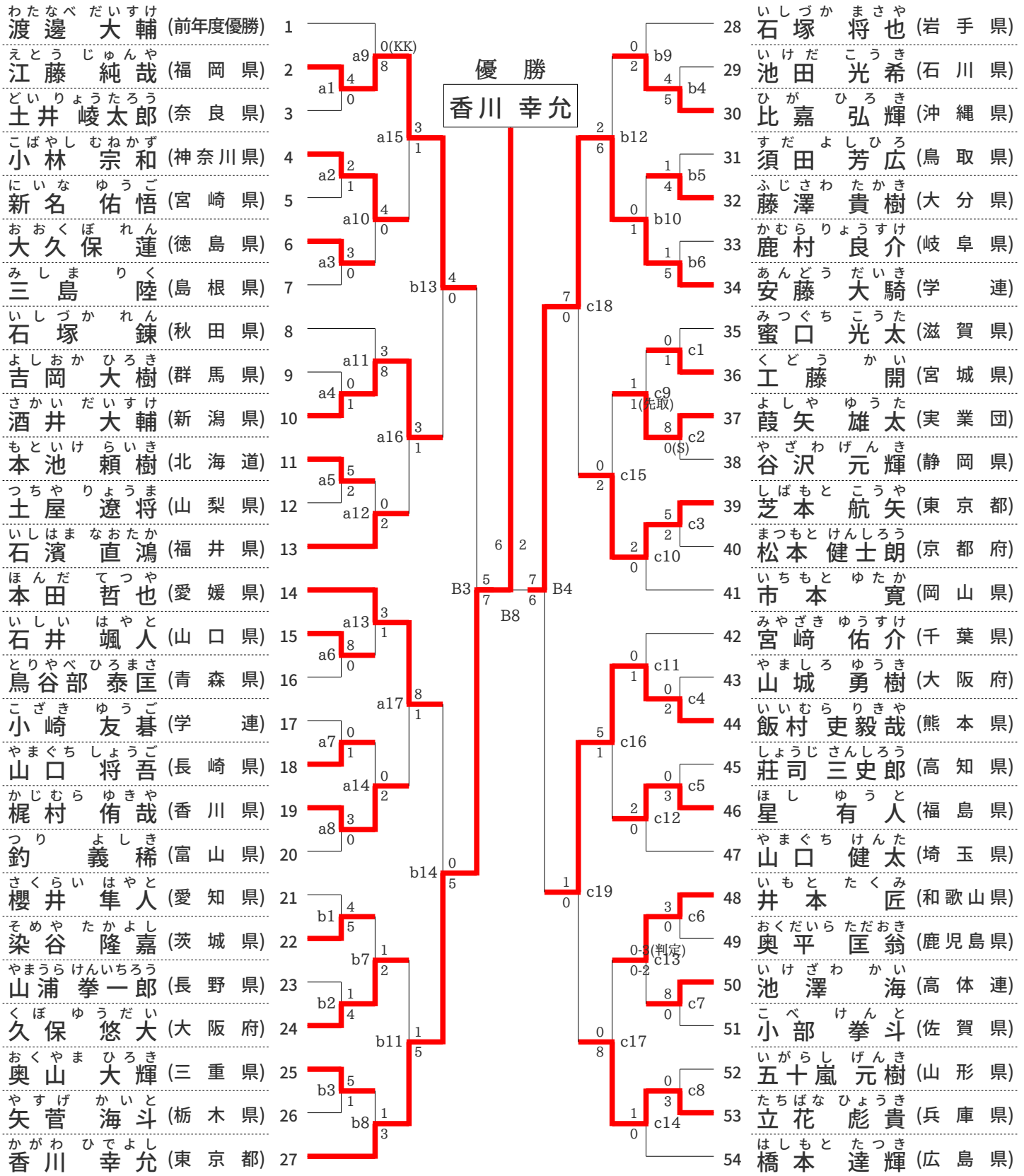
	番号	都道府県名
優勝	1	千葉県
準優勝	34	静岡県
第3位	15	京都府
	37	東京都



天皇盃・皇后盃 第46回全日本空手道選手権大会

【平成30年12月9日(日) 日本武道館】

男子組手競技個人戦



	番号	選手氏名	団体名
優勝	27	香川 幸允	東京都
準優勝	34	安藤 大騎	学 連
第3位	2	江藤 純哉	福岡県
	44	飯村 吏毅哉	熊本県

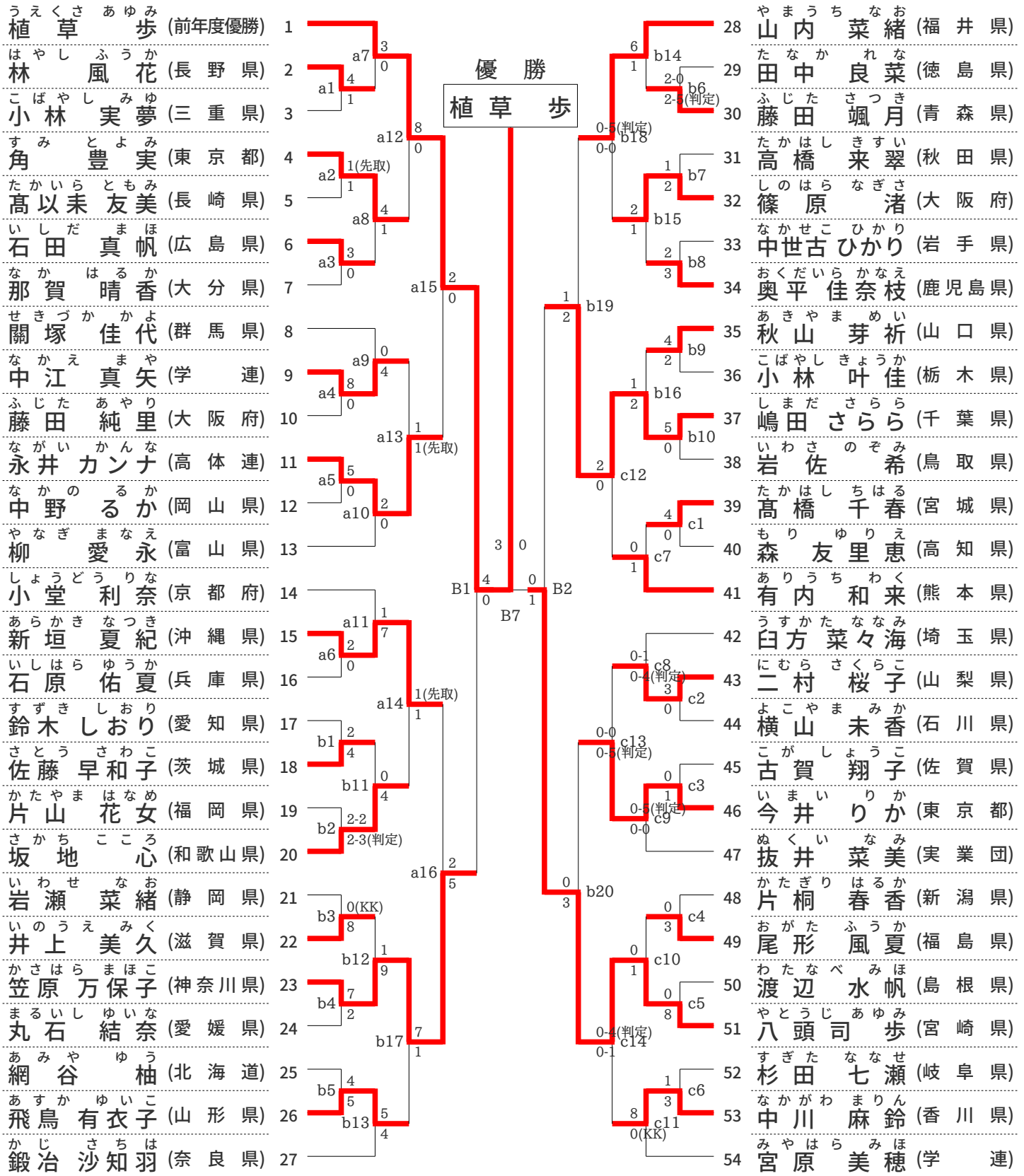
	番号	選手氏名	団体名
第5位	10	酒井 大輔	新潟県
	14	本田 哲也	愛媛県
	39	芝本 航矢	東京都
	53	立花 彪貴	兵庫県



天皇盃・皇后盃 第46回全日本空手道選手権大会

【平成30年12月9日(日) 日本武道館】

女子組手競技個人戦



	番号	選手氏名	団体名
優勝	1	植草 歩	前年度優勝
準優勝	51	八頭 司 歩	宮崎県
第3位	23	笠原 万保子	神奈川県
	37	嶋田 さらら	千葉県

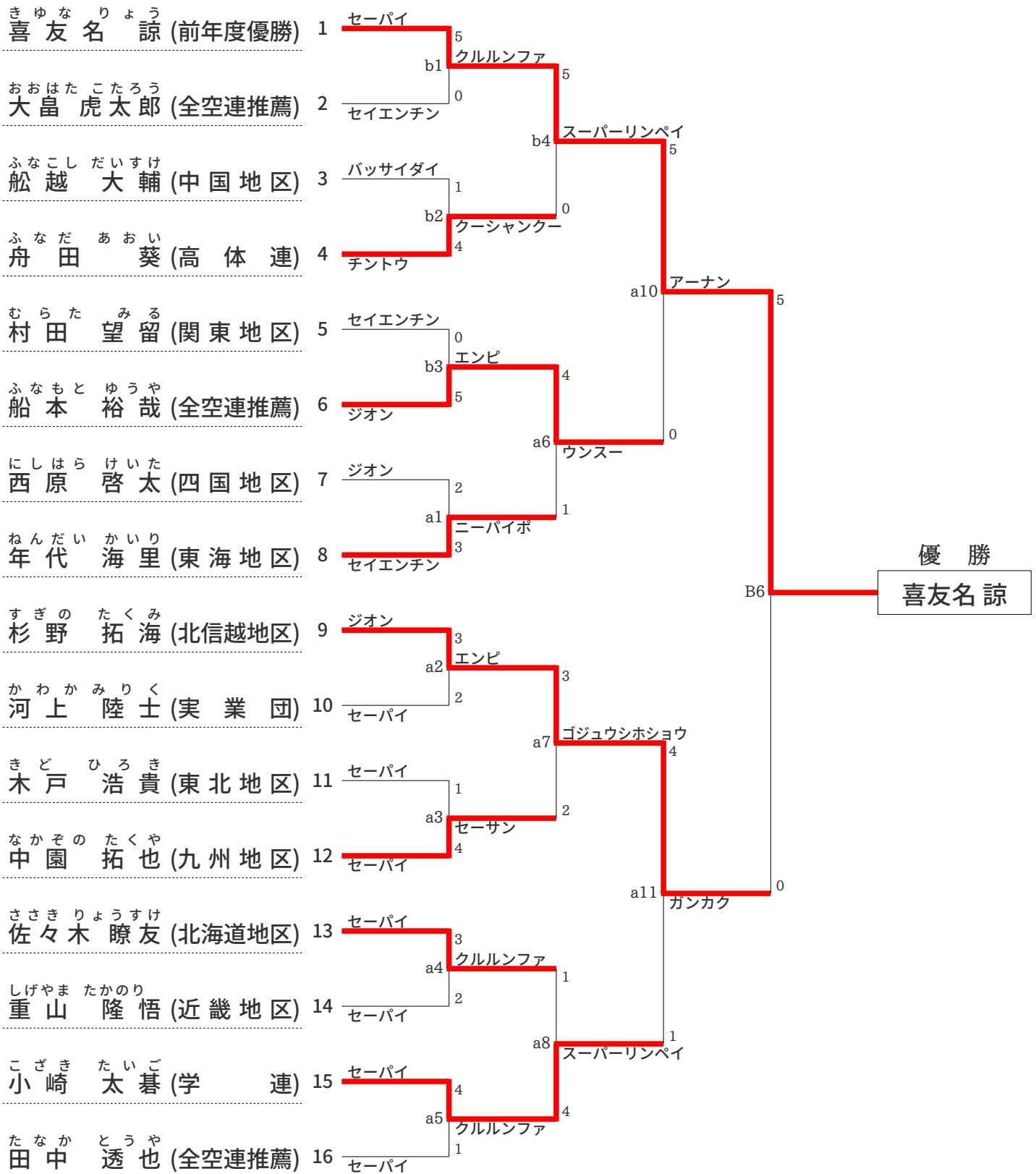
	番号	選手氏名	団体名
第5位	11	永井 カンナ	高体連
	15	新垣 夏紀	沖縄県
	28	山内 菜緒	福井県
	46	今井 りか	東京都



天皇盃・皇后盃 第46回全日本空手道選手権大会

【平成30年12月9日(日) 日本武道館】

男子形競技個人戦



	番号	選手氏名	団体名
優勝	1	喜友名 諒	前年度優勝
準優勝	9	杉野 拓海	北信越地区
第3位	6	船本 裕哉	全空連推薦
	15	小崎 太碁	学連

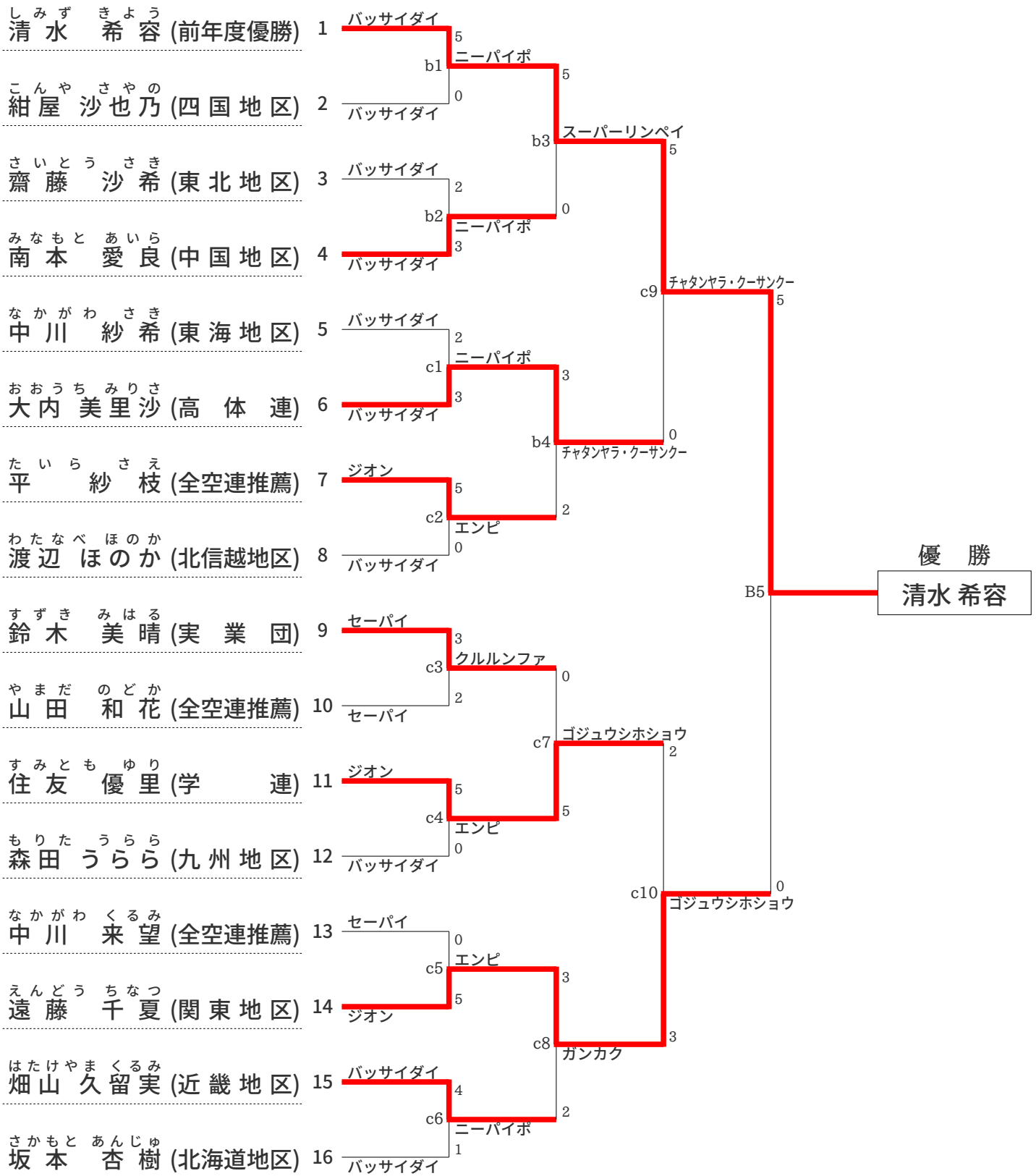
	番号	選手氏名	団体名
第5位	4	舟田 葵	高体連
	8	年代 海里	東海地区
	12	中園 拓也	九州地区
	13	佐々木 瞭友	北海道地区



天皇盃・皇后盃 第46回全日本空手道選手権大会

【平成30年12月9日(日) 日本武道館】

女子形競技個人戦



	番号	選手氏名	団体名
優勝	1	清水 希容	前年度優勝
準優勝	14	遠藤 千夏	関東地区
第3位	6	大内 美里沙	高体連
	11	住友 優里	学 連

	番号	選手氏名	団体名
第5位	4	南本 愛良	中国地区
	7	平 紗枝	全空連推薦
	9	鈴木 美晴	実業団
	15	畑山 久留実	近畿地区