



天皇盃・皇后盃 第44回全日本空手道選手権大会

【平成28年12月10日(土) 東京武道館(団体戦) 12月11日(日) 日本武道館(個人戦)】

決勝記録一覧表

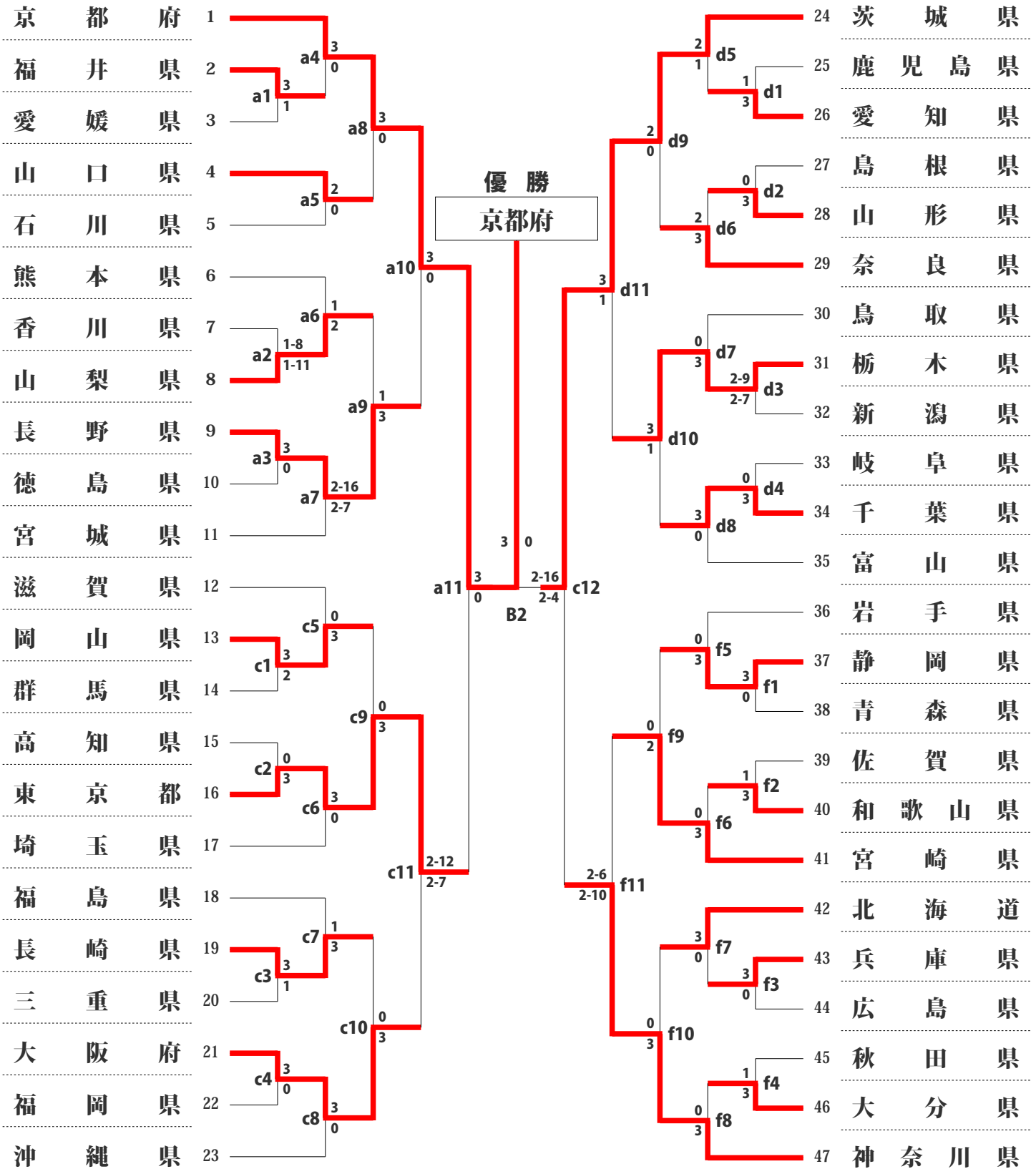
	優勝	準優勝	第3位	第3位	第5位	第5位	第5位	第5位
男子組手競技 団体戦	1 京都府	24 茨城県	16 東京都	47 神奈川県				
女子組手競技 団体戦	30 千葉県	1 京都府	18 埼玉県	38 東京都				
男子組手競技 個人戦	1 1 あらがりゅうたろう 荒賀 龍太郎 (前年度優勝)	54 1 しのはらひろと 篠原 浩人 (大阪府)	22 2 にしむら けん 西村 拳 (学連)	29 3 かがわひでよし 香川 幸允 (東京都)	9 4 いしづかまさや 石塚 将也 (岩手県)	16 5 わたなべだいすけ 渡邊 大輔 (東京都)	39 6 こんどうだいち 近藤 大地 (兵庫県)	45 7 わたなべ わく 渡辺 湧 (栃木県)
女子組手競技 個人戦	1 1 うえくさあゆみ 植草 歩 (前年度優勝)	51 2 やまださら 山田 沙羅 (学連)	15 3 そめやまゆみ 染谷 真有美 (茨城県)	28 4 かわむらなつみ 川村 菜摘 (宮城県)	13 5 ふちたすずな 湊田 涼風 (高体連)	27 6 さいとうあやか 齊藤 綾夏 (山口県)	40 7 みやほらみほ 宮原 美穂 (福岡県)	43 8 にしはら さき 西原 沙希 (広島県)
男子形競技 個人戦	1 1 きゆなりょう 喜友名 諒 (前年度優勝)	16 2 しんばばいっせい 新馬場 一世 (実業団)	8 3 くぼひろき 久保 弘樹 (学連)	9 4 すぎのたくみ 杉野 拓海 (北信越地区)	3 5 きんじょうあらた 金城 新 (九州地区)	5 6 ありもこうじ 在本 幸司 (全空連推薦)	11 7 きどひろき 木戸 浩貴 (東北地区)	13 8 やまなかのぞみ 山中 望未 (高体連)
女子形競技 個人戦	1 1 しみずきよう 清水 希容 (前年度優勝)	8 2 おおのひかる 大野 ひかる (九州地区)	7 3 おかもとさおり 岡本 沙織 (全空連推薦)	15 4 いわもとえみり 岩本 衣美里 (実業団)	2 5 さおるいか 佐尾 瑠衣花 (近畿地区)	4 6 うがいみずき 宇海 水稀 (高体連)	11 7 おのまほ 尾野 真歩 (全空連推薦)	12 8 たいら さえ 平 紗枝 (中国地区)



天皇盃・皇后盃 第44回全日本空手道選手権大会

【平成28年12月10日(土) 東京武道館】

男子組手競技団体戦



	番号	都道府県名
優勝	1	京都府
準優勝	24	茨城県
第3位	16	東京都
	47	神奈川県



天皇盃・皇后盃 第44回全日本空手道選手権大会

【平成28年12月10日(土) 東京武道館】

男子組手競技団体戦入賞団体一覧表

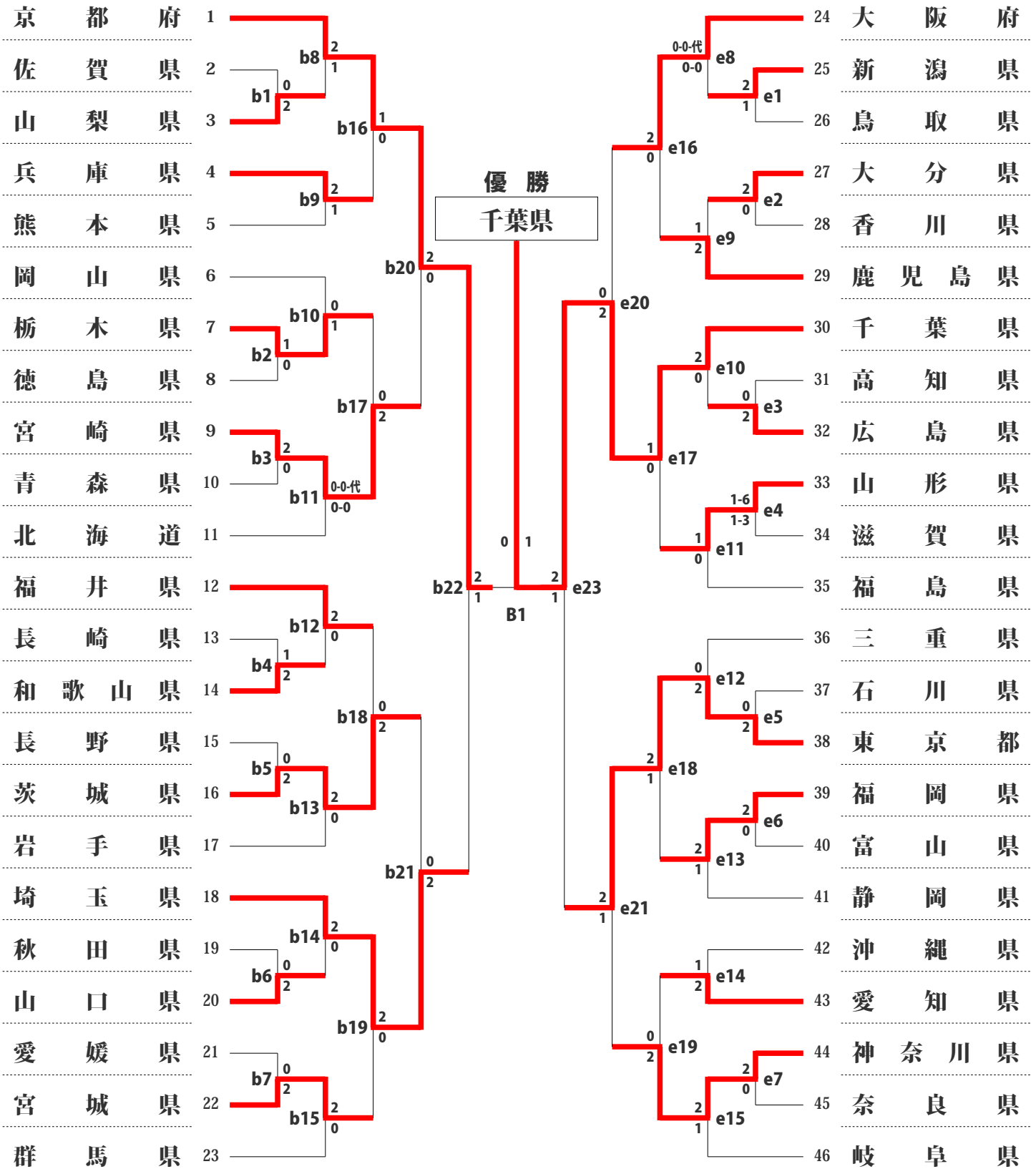
優勝	京都府	監督名	古川 孝	ふるかわ たかし
	あらがりゆうたろう	かまぐちこうき	おおにしえいき	いいじま はやて
	選手名 荒賀 龍太郎	釜口 幸樹	大西 英輝	飯島 颯
	なかじまけいた	なかじまともや	なかのそういちろう	
	中島 啓太	中島 智也	中野 壮一郎	
準優勝	茨城県	監督名	益田 史朗	ますだ しろ
	ふくだゆうき	そめや たかよし	さわら しょうご	はせがわゆうすけ
	選手名 福田 裕樹	染谷 隆嘉	佐原 昌悟	長谷川 裕介
	はせがわまこと	あさのけいた	たきぐち たかと	
	長谷川 誠	浅野 慧大	滝口 尊人	
第3位	東京都	監督名	関口 徹	せきぐち とおる
	わたなべだいすけ	さごう なおと	いいさくゆうたろう	ささきしゅうや
	選手名 渡邊 大輔	佐合 尚人	飯作 雄太郎	佐々木 秀也
	みずむらはるき	しばもと こうや	かがわひでよし	
	水村 春輝	芝本 航矢	香川 幸允	
第3位	神奈川県	監督名	木村 研治	きむら けんじ
	ちばだいすけ	もりゆうた	ごみょうひろき	うのゆうき
	選手名 千葉 大輔	森 優太	五明 宏樹	宇野 勇気
	かしまみずき	いせのかいと	ごみょうひろと	
	鹿島 瑞生	伊勢野 海人	五明 宏人	



天皇盃・皇后盃 第44回全日本空手道選手権大会

【平成28年12月10日(土) 東京武道館】

女子組手競技団体戦



	番号	都道府県名
優勝	30	千葉県
準優勝	1	京都府
第3位	18	埼玉県
	38	東京都



天皇盃・皇后盃 第44回全日本空手道選手権大会

【平成28年12月10日(土) 東京武道館】

女子組手競技団体戦入賞団体一覧表

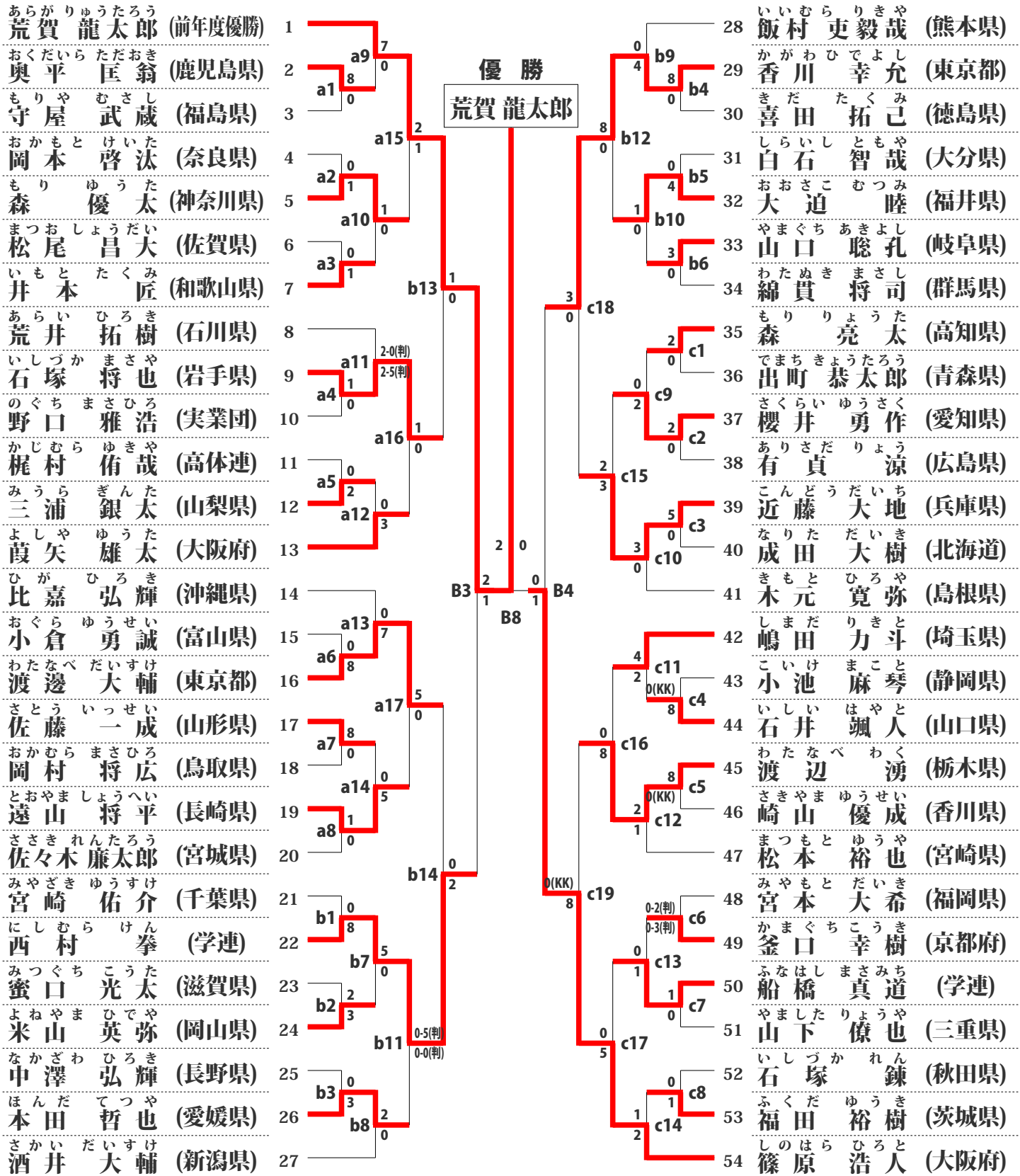
優 勝	千葉県	監督名	加瀬 龍志		かせ たつし
	選手のあやか	うちだ ちなみ	うえくさ あゆみ	たぐち さとみ	
	多田野 彩香	内田 千奈美	植草 歩	田口 聡珠	
準 優 勝	京都府	監督名	中野 秀人		なかの ひでと
	とうかいしほ	なかむらしおり	こいずみさら	なかえまや	
	東海 志保	中村 しおり	小泉 咲蘭	中江 真矢	
第 3 位	埼玉県	監督名	吉田 隆		よしだ たかし
	そめやかよ	かみやまれいな	よしおか しずか	うすかた ななみ	
	染谷 香予	上山 玲奈	吉岡 静香	白方 奈々海	
第 3 位	東京都	監督名	山口 貴史		やまぐち たかし
	やまださら	くじゅうろゆき	はが ゆい	いとう れん	
	山田 沙羅	久住呂 有紀	芳賀 由依	伊藤 蓮	



天皇盃・皇后盃 第44回全日本空手道選手権大会

【平成28年12月11日(日) 日本武道館】

男子組手競技個人戦



	番号	選手氏名	団体名
優勝	1	荒賀 龍太郎	前年度優勝
準優勝	54	篠原 浩人	大阪府
第3位	22	西村 拳	学連
	29	香川 幸允	東京都

	番号	選手氏名	団体名
第5位	9	石塚 将也	岩手県
	16	渡邊 大輔	東京都
	39	近藤 大地	兵庫県
	45	渡辺 湧	栃木県



天皇盃・皇后盃 第44回全日本空手道選手権大会

【平成28年12月11日(日) 日本武道館】

男子組手競技個人戦入賞者一覧表

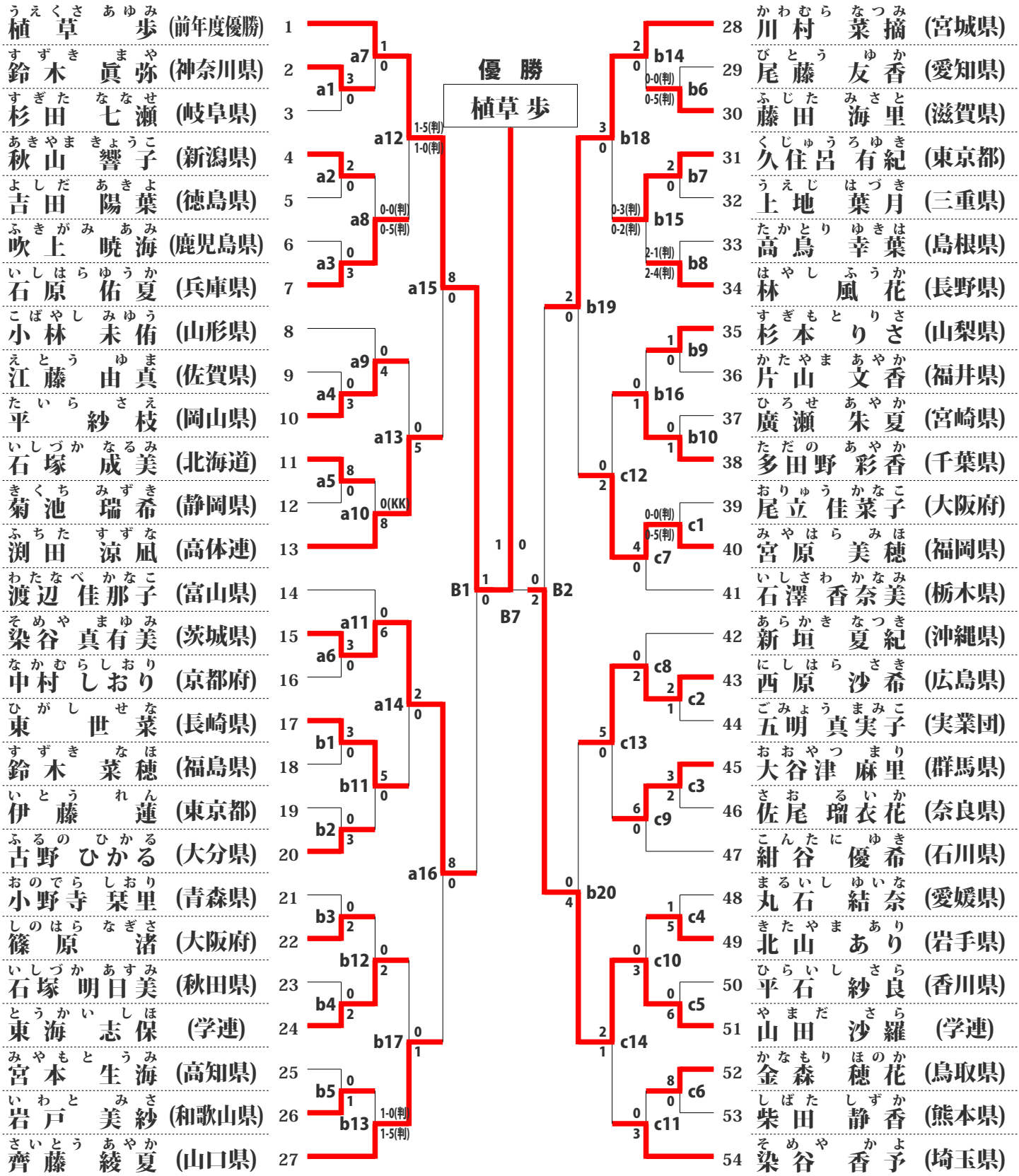
優 勝	あらがりゅうたろう	
	荒賀 龍太郎	四段
	前年度優勝	荒賀道場
準 優 勝	しのはらひろと	
	篠原 浩人	四段
	大阪府	株式会社 セレ・ナス
第 3 位	にしむらけん	
	西村 拳	三段
	学連	近畿大学(3年)
第 3 位	かがわひでよし	
	香川 幸允	二段
	東京都	(株)テアトルアカデミー
第 5 位	いしづかまさや	
	石塚 将也	初段
	岩手県	盛岡市役所
第 5 位	わたなべだいすけ	
	渡邊 大輔	三段
	東京都	NPO法人日本空手松濤連盟
第 5 位	こんどうだいち	
	近藤 大地	三段
	兵庫県	兵庫県警察
第 5 位	わたなべわく	
	渡辺 湧	二段
	栃木県	明治大学(1年)



天皇盃・皇后盃 第44回全日本空手道選手権大会

【平成28年12月11日(日) 日本武道館】

女子組手競技個人戦



	番号	選手氏名	団体名
優勝	1	植草 歩	前年度優勝
準優勝	51	山田 沙羅	学連
第3位	15	染谷 真有美	茨城県
	28	川村 菜摘	宮城県

	番号	選手氏名	団体名
第5位	13	湊田 涼風	高体連
	27	齊藤 綾夏	山口県
	40	宮原 美穂	福岡県
	43	西原 沙希	広島県



天皇盃・皇后盃 第44回全日本空手道選手権大会

【平成28年12月11日(日) 日本武道館】

女子組手競技個人戦入賞者一覧表

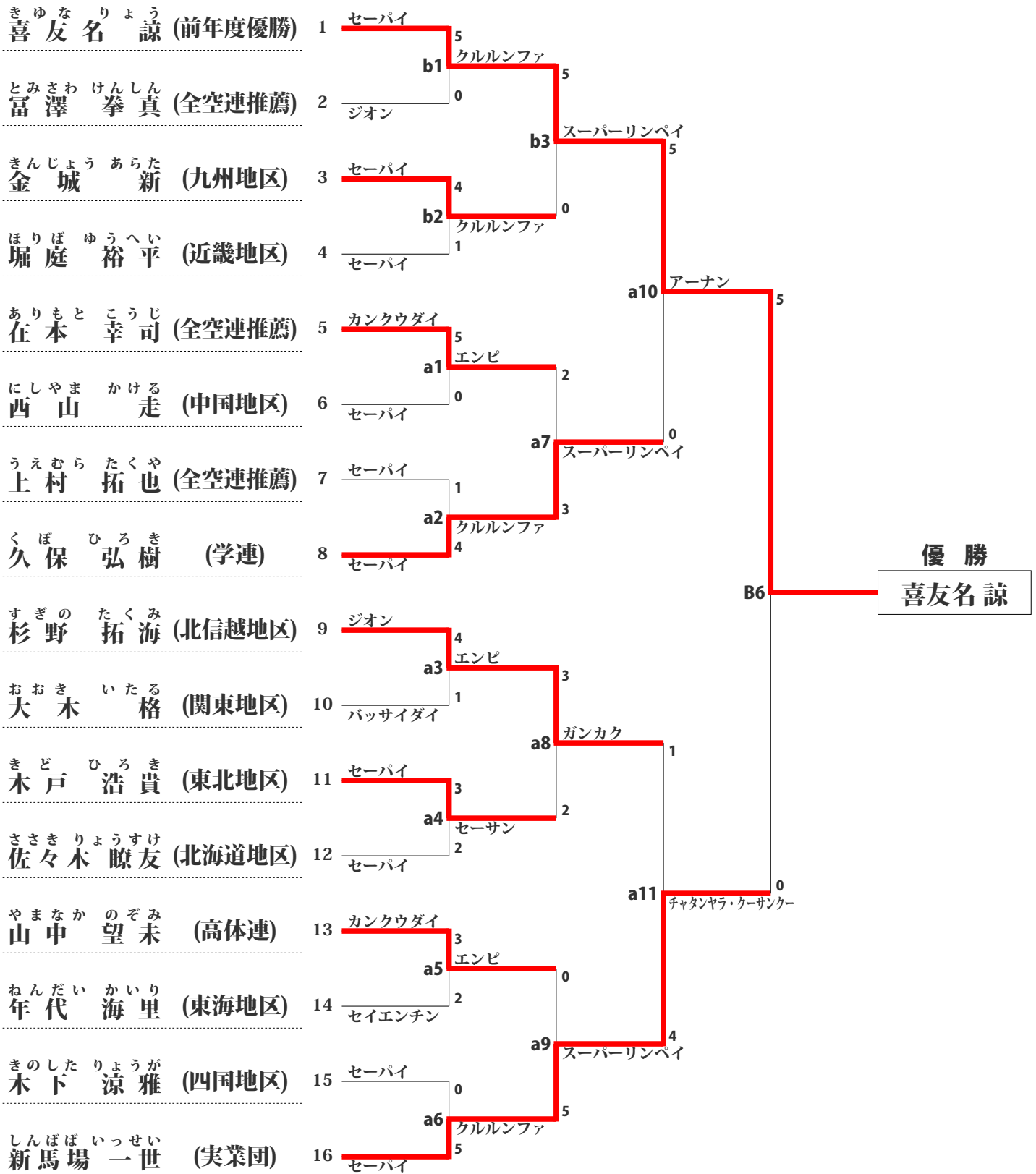
優 勝	うえくさ あゆみ	
	植草 歩	
	前年度優勝	高栄警備保障株式会社
準 優 勝	やまだ さら	
	山田 沙羅	
	学連	大正大学(4年)
第 3 位	そめや まゆみ	
	染谷 真有美	
	茨城県	茨城県教育庁保健体育課 競技力向上対策本部
第 3 位	かわむら なつみ	
	川村 菜摘	
	宮城県	帝京大学(4年)
第 5 位	ふちた すずな	
	湊田 涼風	
	高体連	日本航空高等学校(3年)
第 5 位	さいとう あやか	
	齊藤 綾夏	
	山口県	近畿大学(2年)
第 5 位	みやはら みほ	
	宮原 美穂	
	福岡県	帝京大学(2年)
第 5 位	にしはら さき	
	西原 沙希	
	広島県	尾道看護専門学校(1年)



天皇盃・皇后盃 第44回全日本空手道選手権大会

【平成28年12月11日(日) 日本武道館】

男子形競技個人戦



	番号	選手氏名	団体名
優勝	1	喜友名 諒	前年度優勝
準優勝	16	新馬場 一世	実業団
第3位	8	久保 弘樹	学連
	9	杉野 拓海	北信越地区

	番号	選手氏名	団体名
第5位	3	金城 新	九州地区
	5	在本 幸司	全空連推薦
	11	木戸 浩貴	東北地区
	13	山中 望未	高体連



天皇盃・皇后盃 第44回全日本空手道選手権大会

【平成28年12月11日(日) 日本武道館】

男子形競技個人戦入賞者一覧表

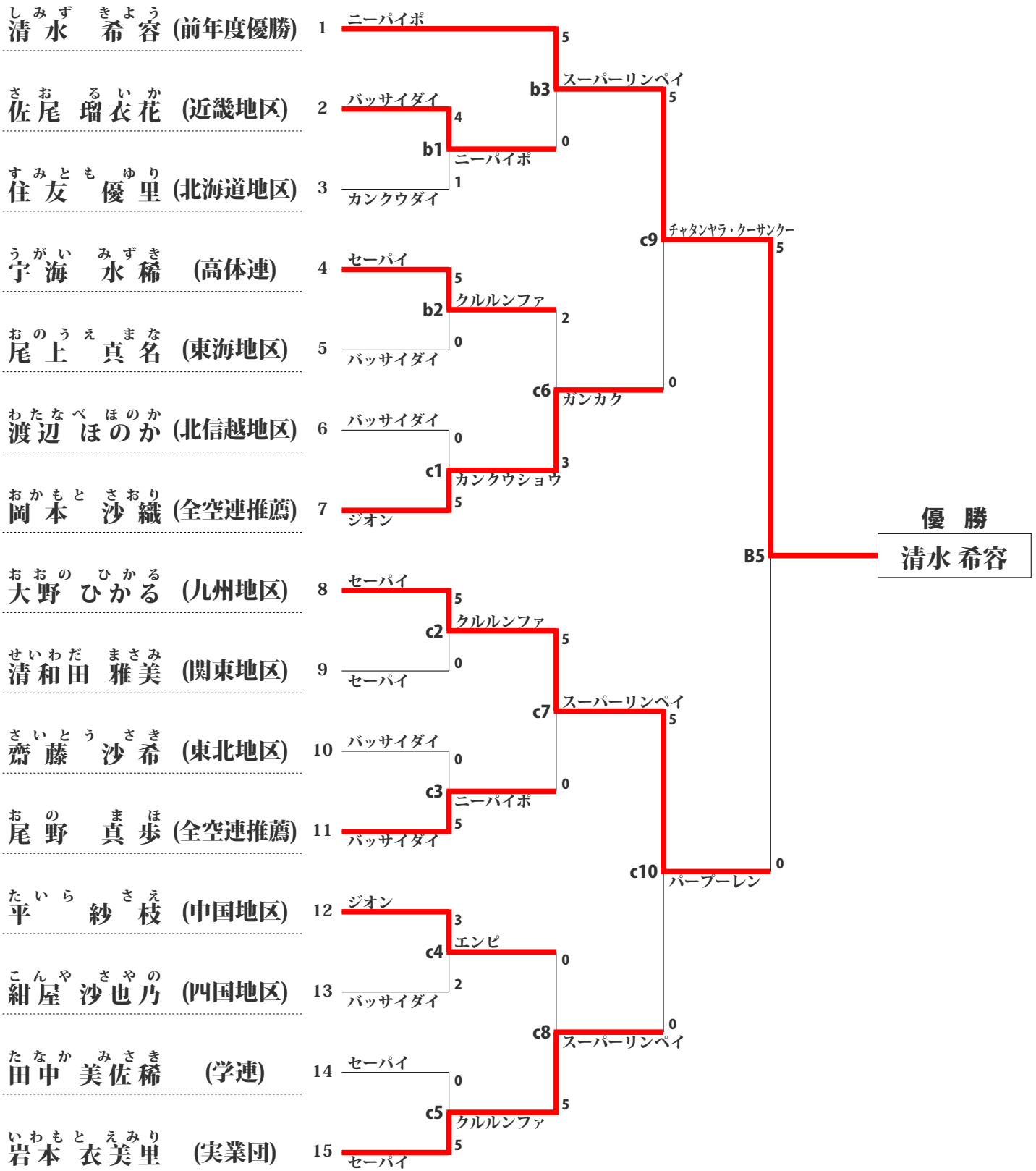
優 勝	きゆなりょう	
	喜友名 諒	二段
	前年度優勝	劉衛流龍鳳会
準 優 勝	しんばば いっせい	
	新馬場 一世	二段
	実業団	西濃運輸株式会社
第 3 位	くぼ ひろき	
	久保 弘樹	二段
	学連	京都産業大学(4年)
第 3 位	すぎの たくみ	
	杉野 拓海	三段
	北信越地区	(株)皆思
第 5 位	きんじょう あらた	
	金城 新	四段
	九州地区	劉衛流龍鳳会
第 5 位	ありもと こうじ	
	在本 幸司	三段
	全空連推薦	ツクバ精密(株)
第 5 位	きど ひろき	
	木戸 浩貴	二段
	東北地区	宮城県中新田高等学校
第 5 位	やまなか のぞみ	
	山中 望未	二段
	高体連	立教新座高等学校(2年)



天皇盃・皇后盃 第44回全日本空手道選手権大会

【平成28年12月11日(日) 日本武道館】

女子形競技個人戦



	番号	選手氏名	団体名
優 勝	1	清水 希容	前年度優勝
準優勝	8	大野 ひかる	九州地区
第 3 位	7	岡本 沙織	全空連推薦
	15	岩本 衣美里	実業団

	番号	選手氏名	団体名
第 5 位	2	佐尾 瑠衣花	近畿地区
	4	宇海 水稀	高体連
	11	尾野 真歩	全空連推薦
	12	平 紗枝	中国地区



天皇盃・皇后盃 第44回全日本空手道選手権大会

【平成28年12月11日(日) 日本武道館】

女子形競技個人戦入賞者一覧表

優 勝	しみず きよう	
	清水 希容	二段
	前年度優勝	ミキハウス
準 優 勝	おおの ひかる	
	大野 ひかる	二段
	九州地区	大分市消防局
第 3 位	おかもと さおり	
	岡本 沙織	三段
	全空連推薦	NPO法人日本空手松涛連盟
第 3 位	いわもと えみり	
	岩本 衣美里	四段
	実業団	(株)クリーンコーポレーション
第 5 位	さおるいか	
	佐尾 瑠衣花	二段
	近畿地区	京都産業大学(1年)
第 5 位	うがい みずき	
	宇海 水稀	二段
	高体連	日本航空高等学校(3年)
第 5 位	おの まほ	
	尾野 真歩	二段
	全空連推薦	日大鶴が丘高等学校(3年)
第 5 位	たいら さえ	
	平 紗枝	二段
	中国地区	帝京大学(2年)