



# 第43回全日本空手道選手権大会

【平成27年12月12日(土) 東京武道館 12月13日(日) 日本武道館】

## 決勝記録一覧表

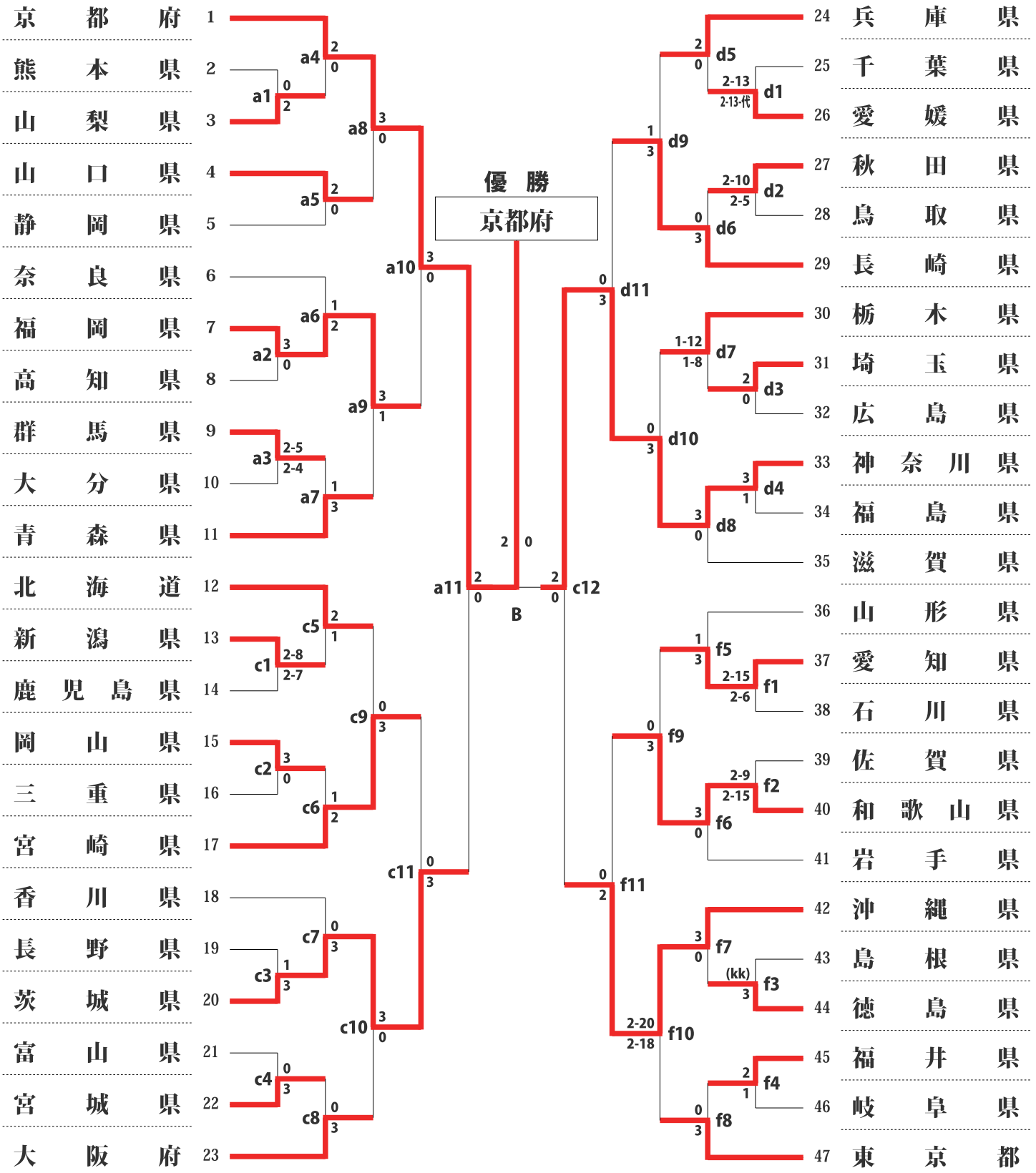
	優勝	準優勝	第3位	第3位	第5位	第5位	第5位	第5位
男子組手競技 団体戦	1 京都府	33 神奈川県	20 茨城県	42 沖縄県				
女子組手競技 団体戦	45 京都府	23 岐阜県	9 群馬県	31 大阪府				
男子組手競技 個人戦	1 ありがとう 荒賀 龍太郎 (前年度優勝)	30 しのはらひろと 篠原 浩人 (大阪府)	18 いいむらりきや 飯村 史毅哉 (熊本県)	44 すえひろよしひこ 末廣 祥彦 (東京都)	11 わたなべだいすけ 渡邊 大輔 (東京都)	27 くによしんたろう 国吉 真太郎 (沖縄県)	39 もりゆうた 森 優太 (神奈川県)	48 わたなべわく 渡辺 湧 (栃木県)
女子組手競技 個人戦	54 うえくさあゆみ 植草 歩 (千葉県)	1 そめやかよ 染谷 香予 (前年度優勝)	27 さいとうあやか 齊藤 綾夏 (山口県)	38 かわむらなつみ 川村 菜摘 (宮城県)	10 みやはらみほ 宮原 美穂 (東京都)	16 もりぐちあやみ 森口 彩美 (兵庫県)	30 やまださら 山田 沙羅 (東京都)	44 おりゅうかなこ 尾立 佳菜子 (大阪府)
男子形競技 個人戦	1 きゆなりよう 喜友名 諒 (前年度優勝)	15 しんばばいっせい 新馬場 一世 (実業団)	7 すぎのたくみ 杉野 拓海 (北信越地区)	9 くぼひろき 久保 弘樹 (近畿地区)	2 はやしだちかし 林田 至史 (学連)	5 きんじょうあらた 金城 新 (九州地区)	11 なかしまとしふみ 中嶋 俊文 (全空連推薦)	13 ねんだいかいり 年代 海里 (東海地区)
女子形競技 個人戦	1 しみずきよう 清水 希容 (前年度優勝)	13 いわもとえみり 岩本 衣美里 (北海道地区)	5 おおのひかる 大野ひかる (九州地区)	9 やのさえみ 矢野 彩 (実業団)	3 もりおかみく 森岡 実久 (全空連推薦)	7 うがいみずき 宇海 水稀 (高体連)	10 いわさのぞみ 岩佐 希 (中国地区)	15 なかむらちえこ 中村 智枝子 (全空連推薦)



# 第43回全日本空手道選手権大会

【平成27年12月12日(土) 東京武道館 (決勝戦)12月13日(日) 日本武道館】

## 男子組手競技団体戦



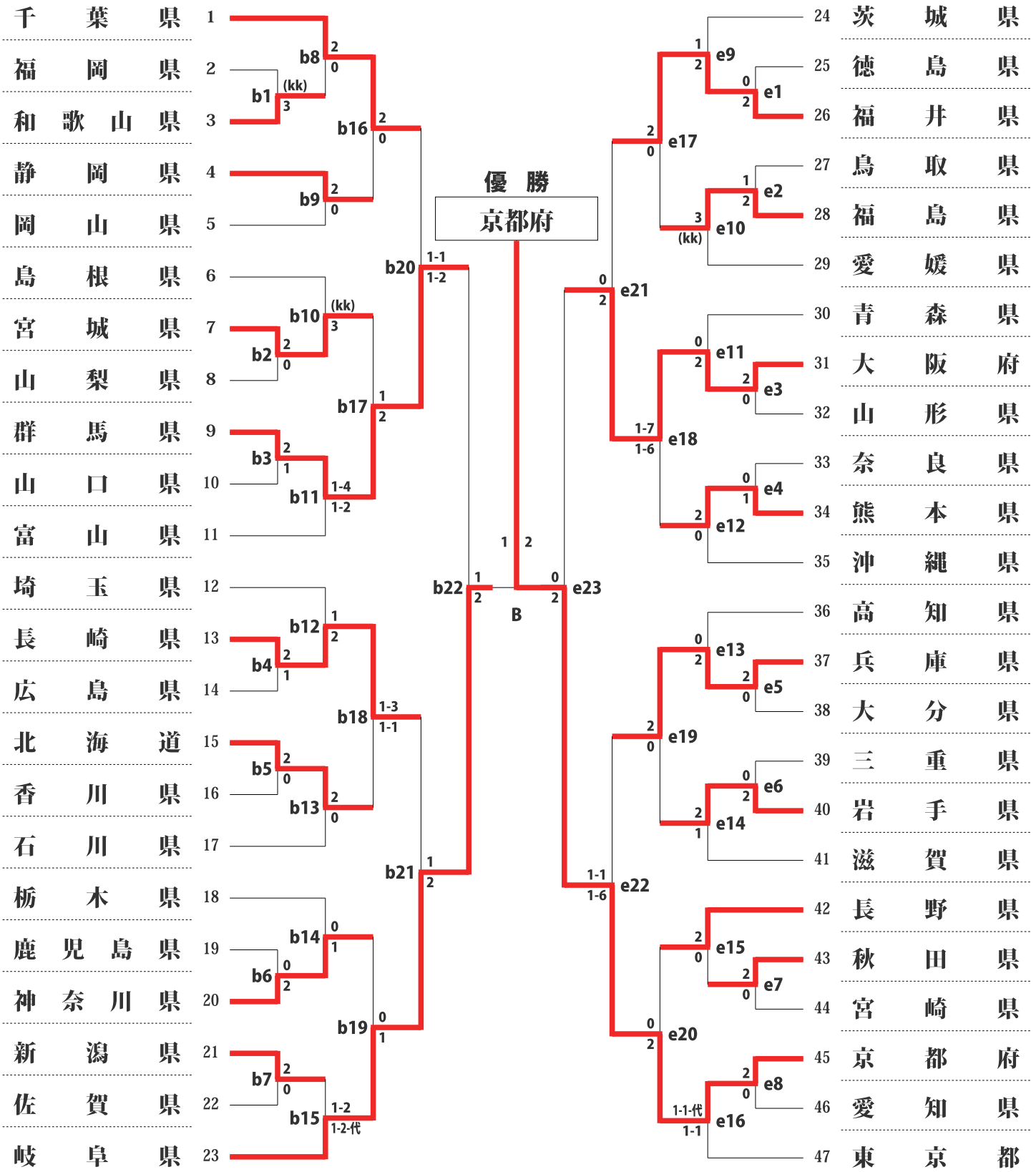
	番号	都道府県名
優勝	1	京都府
準優勝	33	神奈川県
第3位	20	茨城県
	42	沖縄県



# 第43回全日本空手道選手権大会

【平成27年12月12日(土) 東京武道館 (決勝戦)12月13日(日) 日本武道館】

## 女子組手競技団体戦



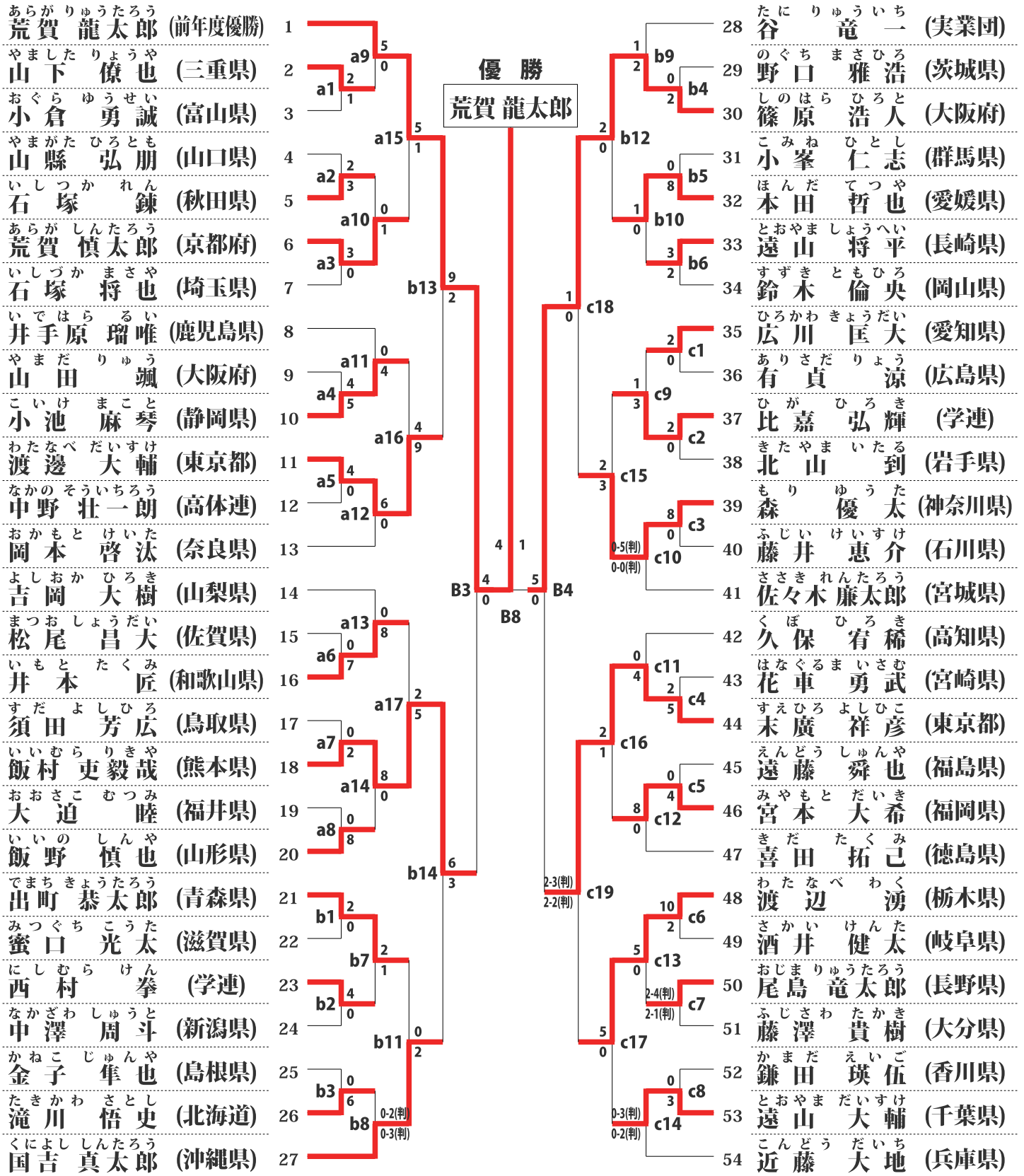
	番号	都道府県名
優勝	45	京都府
準優勝	23	岐阜県
第3位	9	群馬県
	31	大阪府



# 第43回全日本空手道選手権大会

【平成27年12月13日(日) 日本武道館】

## 男子組手競技個人戦



	番号	選手氏名	団体名
優勝	1	荒賀 龍太郎	前年度優勝
準優勝	30	篠原 浩人	大阪府
第3位	18	飯村 吏毅哉	熊本県
	44	末廣 祥彦	東京都

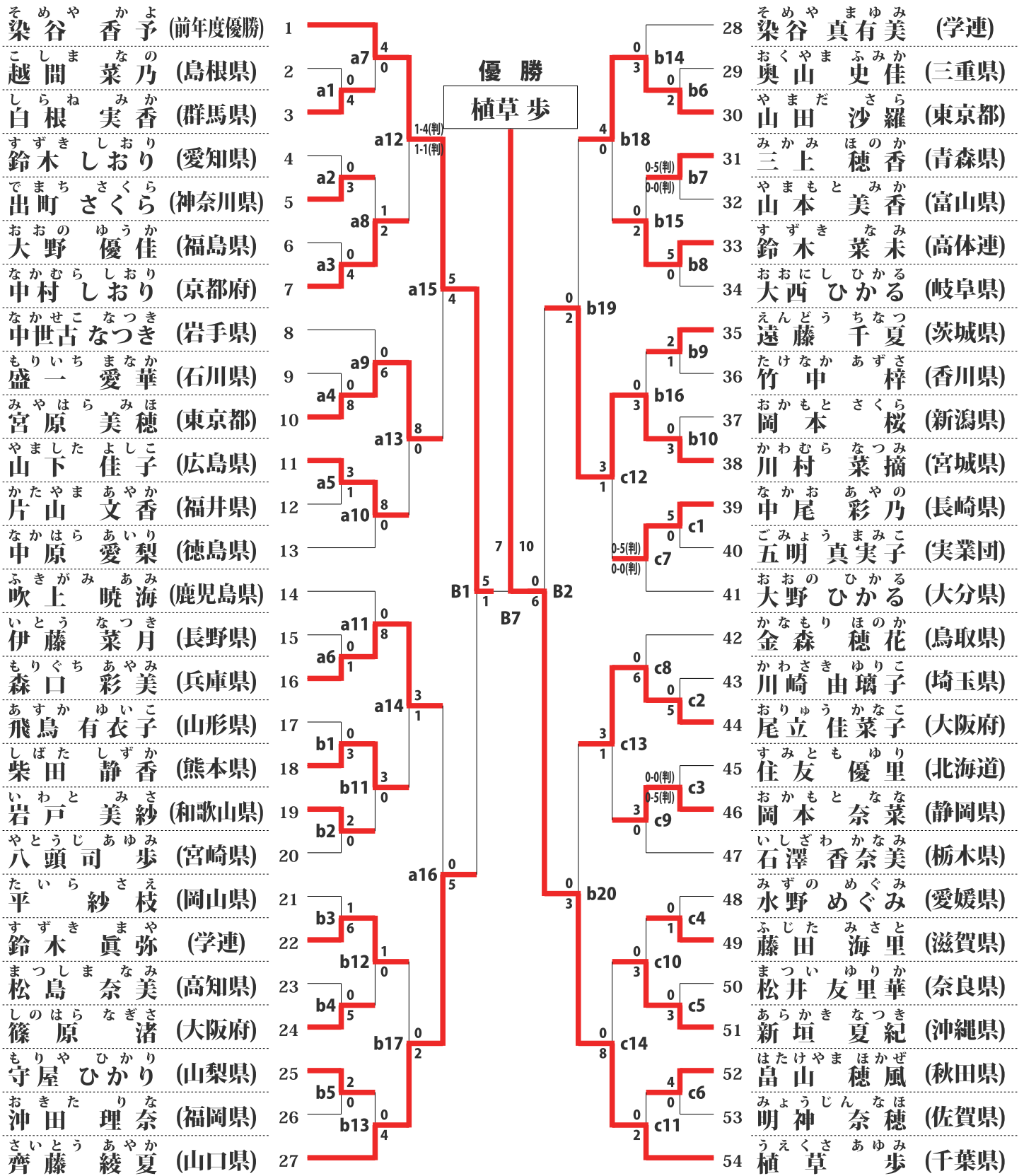
	番号	選手氏名	団体名
第5位	11	渡邊 大輔	東京都
	27	国吉 真太郎	沖縄県
	39	森 優太	神奈川県
	48	渡辺 湧	栃木県



# 第43回全日本空手道選手権大会

【平成27年12月13日(日) 日本武道館】

## 女子組手競技個人戦



	番号	選手氏名	団体名
優勝	54	植草歩	千葉県
準優勝	1	染谷香予	前年度優勝
第3位	27	齊藤綾夏	山口県
	38	川村菜摘	宮城県

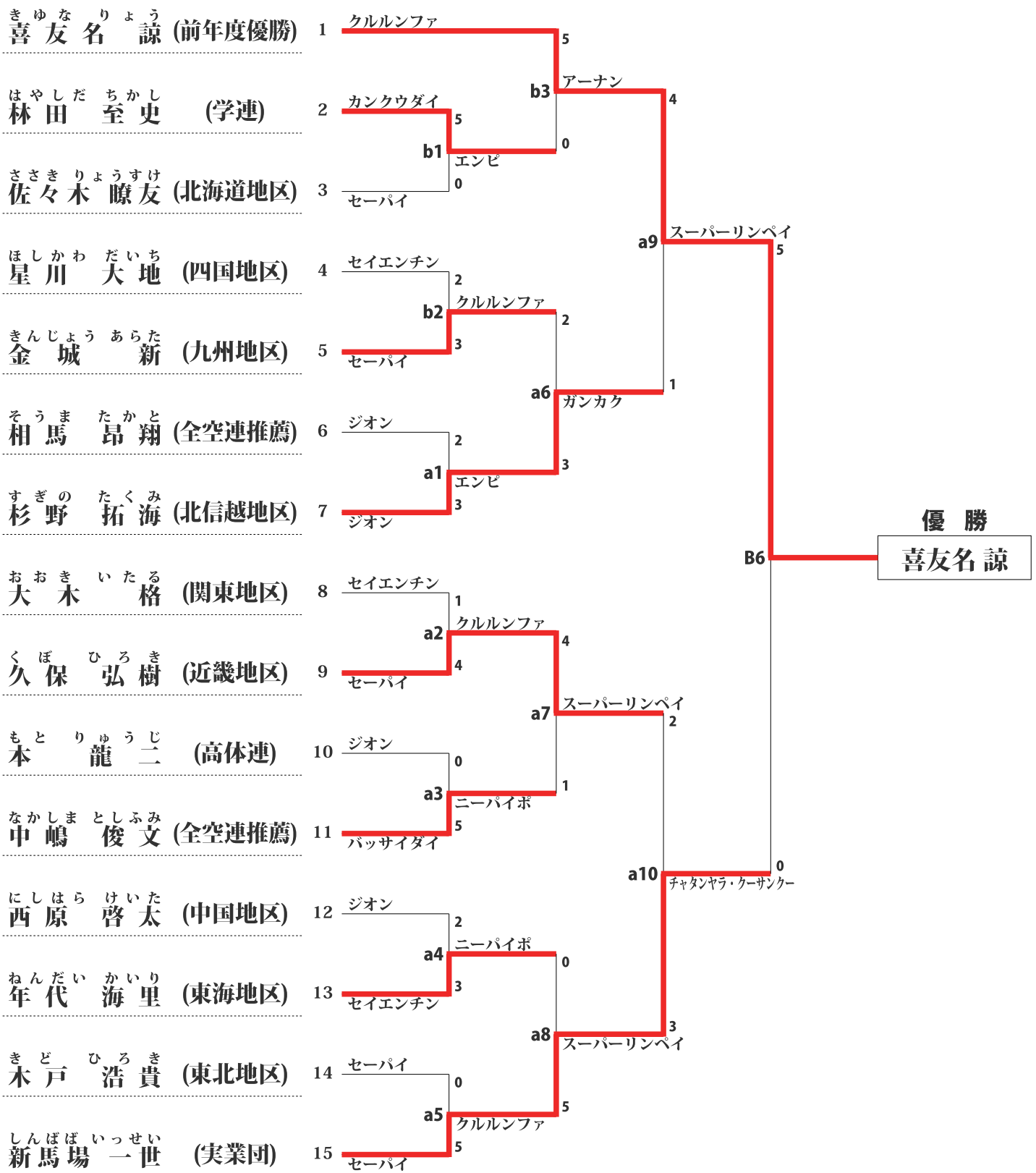
	番号	選手氏名	団体名
第5位	10	宮原美穂	東京都
	16	森口彩美	兵庫県
	30	山田沙羅	東京都
	44	尾立佳菜子	大阪府



# 第43回全日本空手道選手権大会

【平成27年12月13日(日) 日本武道館】

## 男子形競技個人戦



	番号	選手氏名	団体名
優勝	1	喜友名 諒	前年度優勝
準優勝	15	新馬場 一世	実業団
第3位	7	杉野 拓海	北信越地区
	9	久保 弘樹	近畿地区

	番号	選手氏名	団体名
第5位	2	林田 至史	学連
	5	金城 新	九州地区
	11	中嶋 俊文	全空連推薦
	13	年代 海里	東海地区



# 第43回全日本空手道選手権大会

【平成27年12月13日(日) 日本武道館】

## 女子形競技個人戦

しみず きょう  
清水 希容 (前年度優勝)

ふるかわ かれん  
古川 かれん (関東地区)

もりおか みく  
森岡 実久 (全空連推薦)

かわむかい ななせ  
川向 七瀬 (東北地区)

おおの ひかる  
大野 ひかる (九州地区)

たなか みさき  
田中 美佐稀 (北信越地区)

うが い みずき  
宇海 水稀 (高体連)

こんや さやの  
紺屋 沙也乃 (四国地区)

やの さえみ  
矢野 彩 (実業団)

いわさ のぞみ  
岩佐 希 (中国地区)

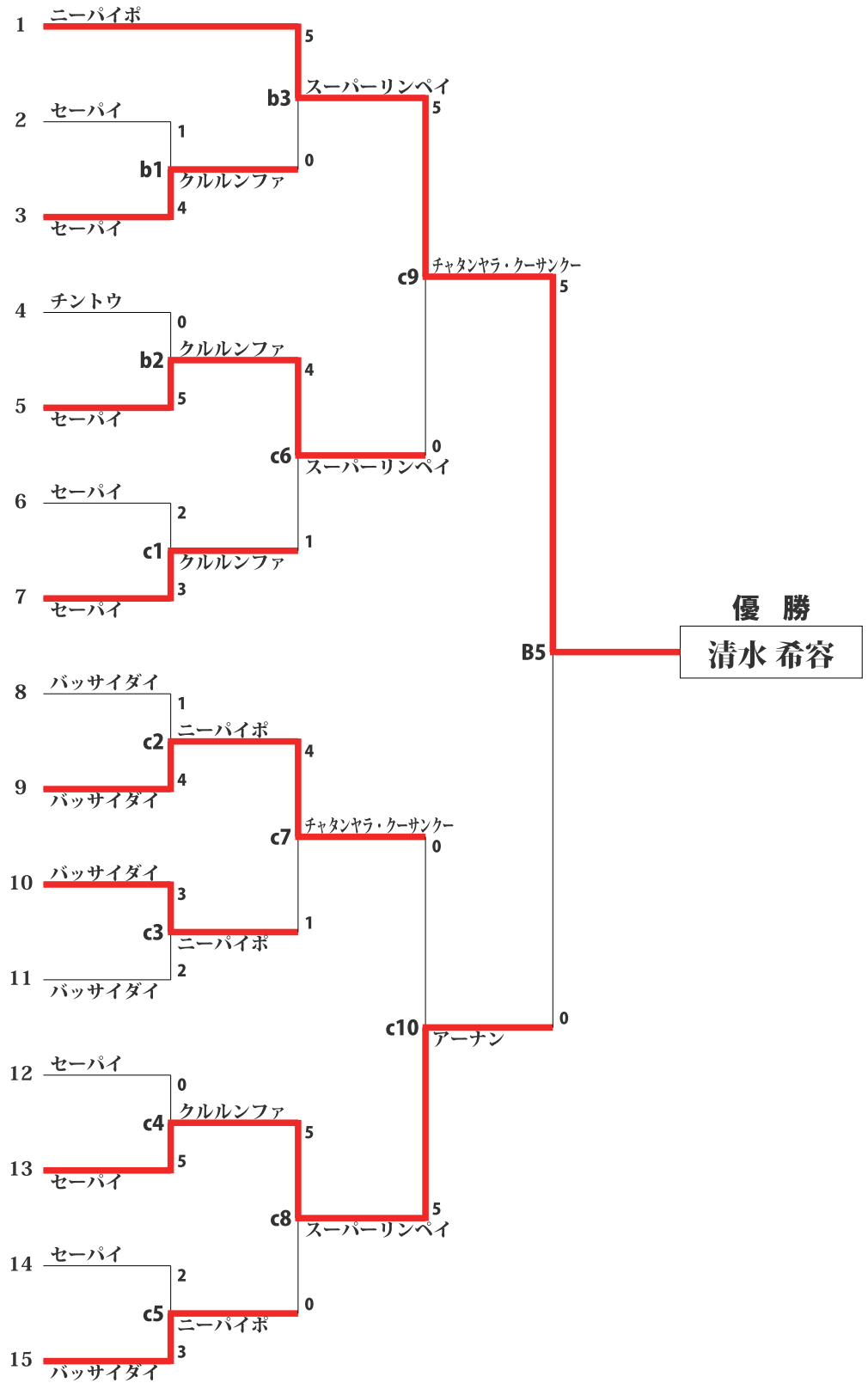
おおにし ひかる  
大西 ひかる (東海地区)

かわさき えみこ  
川崎 衣美子 (学連)

いわもと えみり  
岩本 衣美里 (北海道地区)

やました さき  
山下 紗葵 (近畿地区)

なかむら ちえこ  
中村 智枝子 (全空連推薦)



	番号	選手氏名	団体名
優勝	1	清水 希容	前年度優勝
準優勝	13	岩本 衣美里	北海道地区
第3位	5	大野ひかる	九州地区
	9	矢野 彩	実業団

	番号	選手氏名	団体名
第5位	3	森岡 実久	全空連推薦
	7	宇海 水稀	高体連
	10	岩佐 希	中国地区
	15	中村 智枝子	全空連推薦