

結果順位一覧

1年生女子形

第24回全日本少年少女空手道選手権大会

2024年8月8～10日

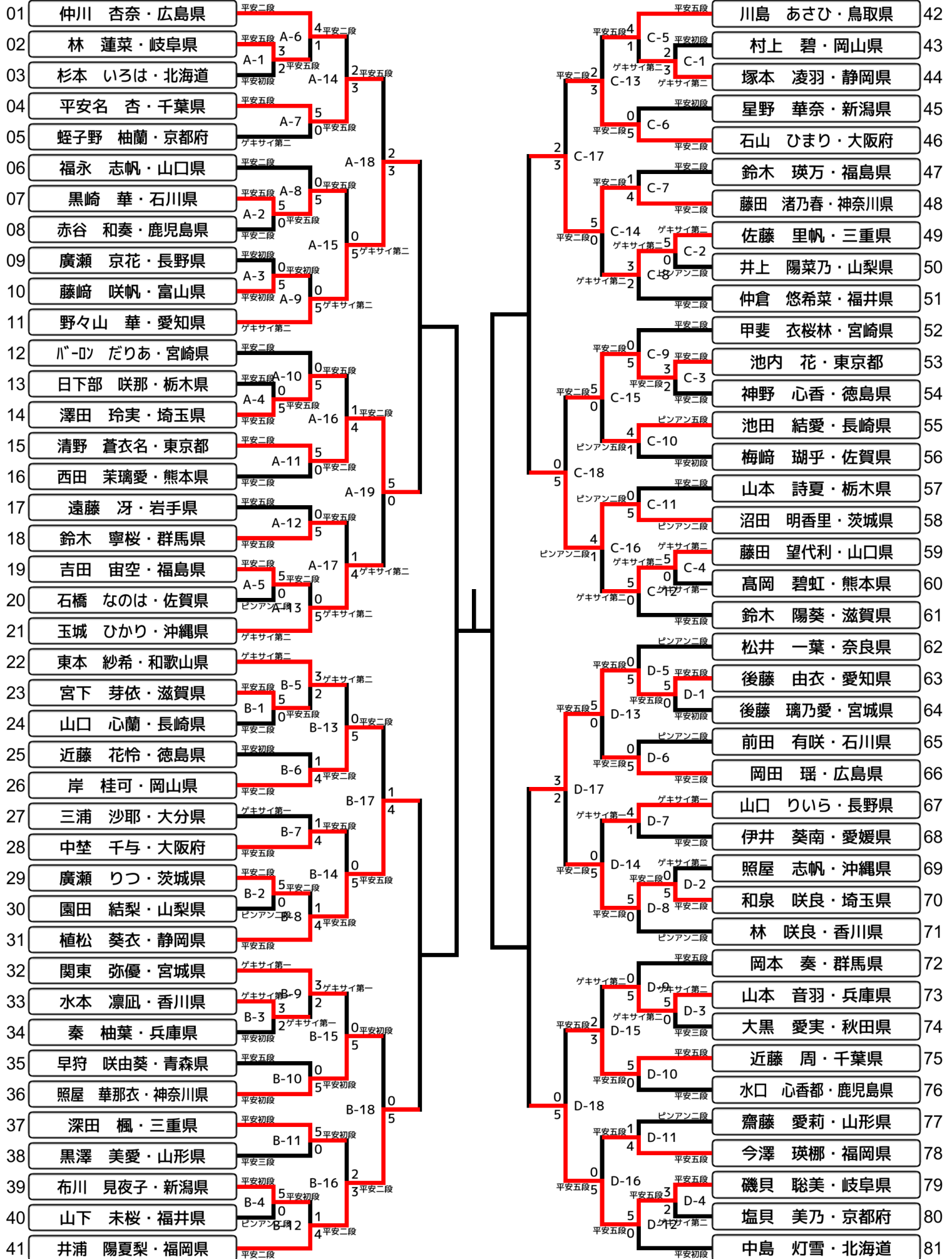
東京武道館

順位	名 前	所 属
優勝	後藤 由衣(ごとう ゆい)	愛知県
準優勝	清野 蒼衣名(せいの あいな)	東京都
3位	植松 葵衣(うえまつ あおい)	静岡県
3位	磯貝 聡美(いそがい さとみ)	岐阜県
5位	野々山 華(ののやま はな)	愛知県
5位	沼田 明香里(ぬまた あかり)	茨城県
7位	井浦 陽夏梨(いうら ひかり)	福岡県
7位	藤田 渚乃春(ふじた なおの)	神奈川県

1年生女子形

2024年8月8~10日 東京武道館
第24回全日本少年少女空手道選手権大会

1回 2回 3回 4回 5回 準 決 準 5回 4回 3回 2回 1回



結果レポート

第24回全日本少年少女空手道選手権大会

2024年8月8～10日

東京武道館

1年生女子形

ROUND1-G1

順位	名 前	所 属	形 名	Total
1	清野 蒼衣名	東京都	平安五段	22.80
2	植松 葵衣	静岡県	バッサイダイ	22.10
3	野々山 華	愛知県	セーパイ	21.80
4	井浦 陽夏梨	福岡県	ジオン	21.80

ROUND1-G2

順位	名 前	所 属	形 名	Total
1	後藤 由衣	愛知県	セイエンチン	24.30
2	磯貝 聡美	岐阜県	バッサイダイ	24.10
3	沼田 明香里	茨城県	クーシャンクー	22.10
4	藤田 渚乃春	神奈川県	エンピ	21.80

結果レポート

第24回全日本少年少女空手道選手権大会

2024年8月8～10日

東京武道館

1年生女子形

BRONZE MATCH-G1

順位	名前	所属	形名	Total
1	植松 葵衣	静岡県	ニーパイポ	22.40
2	沼田 明香里	茨城県	チントウ	22.20

BRONZE MATCH-G2

順位	名前	所属	形名	Total
1	磯貝 聡美	岐阜県	ニーパイポ	24.20
2	野々山 華	愛知県	サイファ	23.00

結果レポート

第24回全日本少年少女空手道選手権大会

2024年8月8～10日

東京武道館

1年生女子形

GOLD MATCH-G1

順位	名前	所属	形名	Total
1	後藤 由衣	愛知県	ニーバイポ	41.60
2	清野 蒼衣名	東京都	バツサイダイ	39.90

結果順位一覧

2年生女子形

第24回全日本少年少女空手道選手権大会

2024年8月8～10日

東京武道館

順位	名 前	所 属
優勝	鈴木 友梨愛(すずき ゆりあ)	東京都
準優勝	木原 凜子(きはら りこ)	兵庫県
3位	吉満 奈桜子(よしみつ なおこ)	神奈川県
3位	辻村 若菜(つじむら わかな)	岐阜県
5位	濱上 杏蓮(はまうえ あれん)	静岡県
5位	清水 葵(しみず あおい)	京都府
7位	羽賀 結菜(はが ゆうな)	宮城県
7位	玉城 花那咲(たまき かなさ)	奈良県

結果レポート

第24回全日本少年少女空手道選手権大会

2024年8月8～10日

東京武道館

2年生女子形

ROUND1-G1

順位	名 前	所 属	形 名	Total
1	木原 凜子	兵庫県	セーパイ	23.70
2	濱上 杏蓮	静岡県	バッサイダイ	23.00
3	清水 葵	京都府	バッサイダイ	22.20
4	羽賀 結菜	宮城県	エンピ	21.50

ROUND1-G2

順位	名 前	所 属	形 名	Total
1	鈴木 友梨愛	東京都	エンピ	24.20
2	辻村 若菜	岐阜県	カンクウダイ	22.90
3	吉満 奈桜子	神奈川県	バッサイダイ	22.30
4	玉城 花那咲	奈良県	セーパイ	21.50

結果レポート

第24回全日本少年少女空手道選手権大会

2024年8月8～10日

東京武道館

2年生女子形

BRONZE MATCH-G1

順位	名前	所属	形名	Total
1	吉満 奈桜子	神奈川県	セイエンチン	23.50
2	濱上 杏蓮	静岡県	ニーパイポ	23.30

BRONZE MATCH-G2

順位	名前	所属	形名	Total
1	辻村 若菜	岐阜県	カンクウショウ	24.10
2	清水 葵	京都府	ニーパイポ	23.20

結果レポート

第24回全日本少年少女空手道選手権大会

2024年8月8～10日

東京武道館

2年生女子形

GOLD MATCH-G1

順位	名 前	所 属	形 名	Total
1	鈴木 友梨愛	東京都	カンクウダイ	40.30
2	木原 凜子	兵庫県	クルルンファ	39.80

結果順位一覧

3年生女子形

第24回全日本少年少女空手道選手権大会

2024年8月8～10日

東京武道館

順位	名 前	所 属
優勝	北田 結梨佳(きただ ゆりか)	大阪府
準優勝	川上 凜心(かわかみ りこ)	東京都
3位	中村 心陽(なかむら こはる)	奈良県
3位	田中 絵美莉(たなか えみり)	京都府
5位	高橋 紗悠(たかはし さゆ)	大阪府
5位	鰻坂 千聖(あじさか ちさと)	神奈川県
7位	塩屋 佳帆子(しおや かほこ)	奈良県
7位	島谷 美里(しまたに みさと)	広島県

結果レポート

第24回全日本少年少女空手道選手権大会

2024年8月8～10日

東京武道館

3年生女子形

ROUND1-G1

順位	名 前	所 属	形 名	Total
1	北田 結梨佳	大阪府	バッサイダイ	24.00
2	中村 心陽	奈良県	バッサイダイ	23.50
3	高橋 紗悠	大阪府	バッサイダイ	22.90
4	塩屋 佳帆子	奈良県	バッサイダイ	22.60

ROUND1-G2

順位	名 前	所 属	形 名	Total
1	川上 凜心	東京都	バッサイダイ	23.60
2	田中 絵美莉	京都府	セーパイ	23.30
3	鱒坂 千聖	神奈川県	セイエンチン	22.80
4	島谷 美里	広島県	バッサイダイ	21.70

結果レポート

第24回全日本少年少女空手道選手権大会

2024年8月8～10日

東京武道館

3年生女子形

BRONZE MATCH-G1

順位	名前	所属	形名	Total
1	中村 心陽	奈良県	ニーパイポ	23.30
2	鱒坂 千聖	神奈川県	ニーパイポ	23.30

BRONZE MATCH-G2

順位	名前	所属	形名	Total
1	田中 絵美莉	京都府	クルルンファ	24.80
2	高橋 紗悠	大阪府	セイエンチン	24.10

結果レポート

第24回全日本少年少女空手道選手権大会

2024年8月8～10日

東京武道館

3年生女子形

GOLD MATCH-G1

順位	名前	所属	形名	Total
1	北田 結梨佳	大阪府	ニーパイポ	40.60
2	川上 凜心	東京都	ニーパイポ	39.30

結果順位一覧

4年生女子形

第24回全日本少年少女空手道選手権大会

2024年8月8～10日

東京武道館

順位	名 前	所 属
優勝	湯田 優月羽(ゆだ ゆづは)	奈良県
準優勝	奥本 芽依(おくもと めい)	東京都
3位	本多 美羽(ほんだ みう)	東京都
3位	藤本 こころ(ふじもと こころ)	大阪府
5位	大場 心結(おおば ここみ)	福岡県
5位	小畑 佑月(おばた ゆづき)	兵庫県
7位	島袋 杏里(しまぶくろ あんり)	沖縄県
7位	半貫 仁瑚(はんぬき にこ)	埼玉県

結果レポート

第24回全日本少年少女空手道選手権大会

2024年8月8～10日

東京武道館

4年生女子形

ROUND1-G1

順位	名 前	所 属	形 名	Total
1	湯田 優月羽	奈良県	バッサイダイ	24.80
2	本多 美羽	東京都	エンピ	23.70
3	大場 心結	福岡県	エンピ	22.60
4	島袋 杏里	沖縄県	クルルンファ	22.60

ROUND1-G2

順位	名 前	所 属	形 名	Total
1	奥本 芽依	東京都	エンピ	23.50
2	藤本 こころ	大阪府	バッサイダイ	23.40
3	小畑 佑月	兵庫県	セイエンチン	23.10
4	半貫 仁瑚	埼玉県	セーパイ	22.70

結果レポート

第24回全日本少年少女空手道選手権大会

2024年8月8～10日

東京武道館

4年生女子形

BRONZE MATCH-G1

順位	名前	所属	形名	Total
1	本多 美羽	東京都	カンクウダイ	23.90
2	小畑 佑月	兵庫県	ニーパイポ	22.60

BRONZE MATCH-G2

順位	名前	所属	形名	Total
1	藤本 こころ	大阪府	ニーパイポ	24.00
2	大場 心結	福岡県	カンクウダイ	23.40

結果レポート

第24回全日本少年少女空手道選手権大会

2024年8月8～10日

東京武道館

4年生女子形

GOLD MATCH-G1

順位	名前	所属	形名	Total
1	湯田 優月羽	奈良県	ニーバイボ	41.80
2	奥本 芽依	東京都	カンクウダイ	39.20

結果順位一覧

5年生女子形

第24回全日本少年少女空手道選手権大会

2024年8月8～10日

東京武道館

順位	名 前	所 属
優勝	黄 碧純(こう あずみ)	大阪府
準優勝	小島 実紗(こじま みさ)	神奈川県
3位	大山 璃子(おおやま りこ)	愛知県
3位	西田 伊都(にしだ いと)	兵庫県
5位	安藤 可帆(あんどう かほ)	高知県
5位	厂原 紅(がんばんら べに)	宮城県
7位	中山 愛央衣(なかやま あおい)	大阪府
7位	梁 心優(りょう みゆう)	大阪府

結果レポート

第24回全日本少年少女空手道選手権大会

2024年8月8～10日

東京武道館

5年生女子形

ROUND1-G1

順位	名前	所属	形名	Total
1	黄 碧純	大阪府	ニーパイポ	24.70
2	厂原 紅	宮城県	カンクウダイ	23.20
3	安藤 可帆	高知県	クルルンファ	23.10
4	中山 愛央衣	大阪府	バツサイダイ	22.60

ROUND1-G2

順位	名前	所属	形名	Total
1	小島 実紗	神奈川県	ニーパイポ	25.10
2	西田 伊都	兵庫県	ニーパイポ	24.60
3	大山 璃子	愛知県	セイエンチン	23.60
4	梁 心優	大阪府	ニーパイポ	23.20

結果レポート

第24回全日本少年少女空手道選手権大会

2024年8月8～10日

東京武道館

5年生女子形

BRONZE MATCH-G1

順位	名前	所属	形名	Total
1	大山 璃子	愛知県	ニーパイボ	24.00
2	厂原 紅	宮城県	エンピ	23.60

BRONZE MATCH-G2

順位	名前	所属	形名	Total
1	西田 伊都	兵庫県	バツサイダイ	25.00
2	安藤 可帆	高知県	セーパイ	23.40

結果レポート

第24回全日本少年少女空手道選手権大会

2024年8月8～10日

東京武道館

5年生女子形

GOLD MATCH-G1

順位	名前	所属	形名	Total
1	黄 碧純	大阪府	バッサイダイ	41.20
2	小島 実紗	神奈川県	セイエンチン	40.10

結果順位一覧

6年生女子形

第24回全日本少年少女空手道選手権大会

2024年8月8～10日

東京武道館

順位	名 前	所 属
優勝	徳本 栞那(とくもと かな)	山口県
準優勝	浅野 美紀(あさの みき)	神奈川県
3位	嶺井 想七(みねい そな)	沖縄県
3位	湯田 琉美菜(ゆだ るみな)	奈良県
5位	米田 優月華(よねだ うるは)	山口県
5位	井手 蕾(いで つぼみ)	福岡県
7位	長野 栞音(ながの しおん)	愛媛県
7位	浅井 心晴(あさい ここは)	京都府

結果レポート

第24回全日本少年少女空手道選手権大会

2024年8月8～10日

東京武道館

6年生女子形

ROUND1-G1

順位	名 前	所 属	形 名	Total
1	徳本 栞那	山口県	クルルンファ	24.00
2	嶺井 想七	沖縄県	ニーパイポ	23.50
3	米田 優月華	山口県	クーシャンクー	22.70
4	長野 栞音	愛媛県	セイエンチン	21.80

ROUND1-G2

順位	名 前	所 属	形 名	Total
1	浅野 美紀	神奈川県	ニーパイポ	24.20
2	湯田 琉美菜	奈良県	バツサイダイ	23.80
3	井手 蕾	福岡県	カンクウダイ	22.80
4	浅井 心晴	京都府	クルルンファ	22.50

結果レポート

第24回全日本少年少女空手道選手権大会

2024年8月8～10日

東京武道館

6年生女子形

BRONZE MATCH-G1

順位	名前	所属	形名	Total
1	嶺井 想七	沖縄県	バッサイダイ	23.60
2	井手 蕾	福岡県	エンピ	23.20

BRONZE MATCH-G2

順位	名前	所属	形名	Total
1	湯田 琉美菜	奈良県	ニーパイポ	23.80
2	米田 優月華	山口県	ニーセーシー	23.00

結果レポート

第24回全日本少年少女空手道選手権大会

2024年8月8～10日

東京武道館

6年生女子形

GOLD MATCH-G1

順位	名前	所属	形名	Total
1	徳本 栞那	山口県	セーバイ	41.10
2	浅野 美紀	神奈川県	バツサイダイ	40.30