



第23回全日本少年少女空手道選手権大会

【2023年8月7日(月)～8月9日(水) 東京武道館】

男子組手決勝記録一覧表

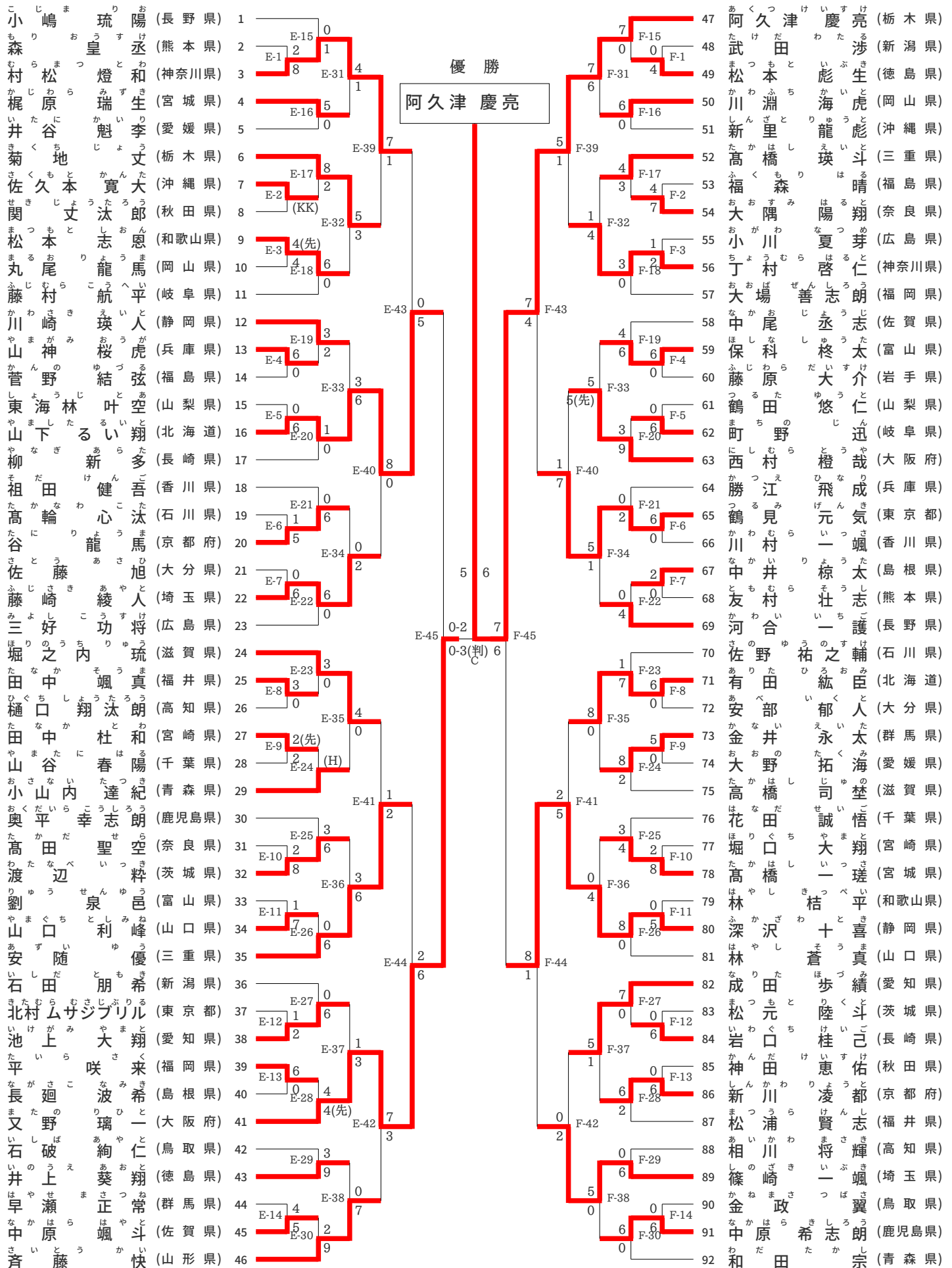
	優勝	準優勝	第3位	第3位	第5位	第5位	第5位	第5位
1年男子組手競技	47 あくつけいすけ 阿久津慶亮 (栃木県)	41 またのりひと 又野璃一 (大阪府)	16 やましたるいと 山下るい翔 (北海道)	80 ふかざわとき 深沢十喜 (静岡県)	3 むらまつとわ 村松燈和 (神奈川県)	35 あずいゆう 安随優 (三重県)	65 つるみげんき 鶴見元気 (東京都)	89 しのぎきいぶき 篠崎一颯 (埼玉県)
2年男子組手競技	1 もりきしや 森葵志也 (福岡県)	81 わたなべりと 渡辺倫士 (神奈川県)	31 きむらとうい 木村斗唯 (静岡県)	57 とみおかそら 富岡翔空 (熊本県)	16 ごとうあおと 後藤碧人 (宮崎県)	44 なかがわとあ 中川翔葵 (千葉県)	62 おくだぜん 奥田然 (兵庫県)	95 やまだそうま 山田湊真 (香川県)
3年男子組手競技	38 こうゆうび 高宥備 (栃木県)	58 みなみかい 南快 (宮崎県)	10 とうじょうたいすけ 東條泰介 (福岡県)	96 もりれんし 森蓮志 (福岡県)	24 やましたせな 山下聖尚 (大阪府)	25 さかたこうよう 坂田光遥 (福岡県)	67 うめはらりき 梅原里輝 (静岡県)	82 さとうはるき 佐藤遥希 (静岡県)
4年男子組手競技	58 かわさきこはる 川崎琥暖 (静岡県)	48 かたおかししと 片岡獅子杜 (奈良県)	1 やのらんのすけ 矢野蘭之助 (大阪府)	96 にしのゆうや 西野悠陽 (大阪府)	13 おきかいと 隠岐魁人 (長野県)	26 たつみゆお 辰巳結勇 (大阪府)	67 おだじょうのしん 小田祐ノ辰 (宮城県)	75 いちむらりゅうせい 市村隆晟 (東京都)
5年男子組手競技	85 ぬまたしょうま 沼田将真 (栃木県)	34 しかまれおん 志釜蓮音 (群馬県)	2 もりかわむさし 森川武蔵 (大阪府)	50 おかじまたいが 岡島大虎 (東京都)	20 わたなべとうま 渡邊叶真 (栃木県)	45 かきざきたつろう 柿崎辰朗 (青森県)	65 きたがわつかさ 北川士 (滋賀県)	88 やまだひろちか 山田啓親 (埼玉県)
6年男子組手競技	15 いちかわいった 市川一汰 (静岡県)	98 みねおかそうすけ 峯岡颯祐 (大阪府)	34 まつむらこうりゅう 松村幸龍 (福岡県)	68 おおしまゆうしょう 大島優昇 (栃木県)	10 のとゆたか 能登結孝 (千葉県)	40 つちばやしせんご 士林千護 (長野県)	54 にしむらかしゅう 西村迦秋 (神奈川県)	80 てらしまきよまさ 寺島聖真 (佐賀県)



第23回全日本少年少女空手道選手権大会

【2023年8月7日(月)～8月9日(水) 東京武道館】

1年男子組手

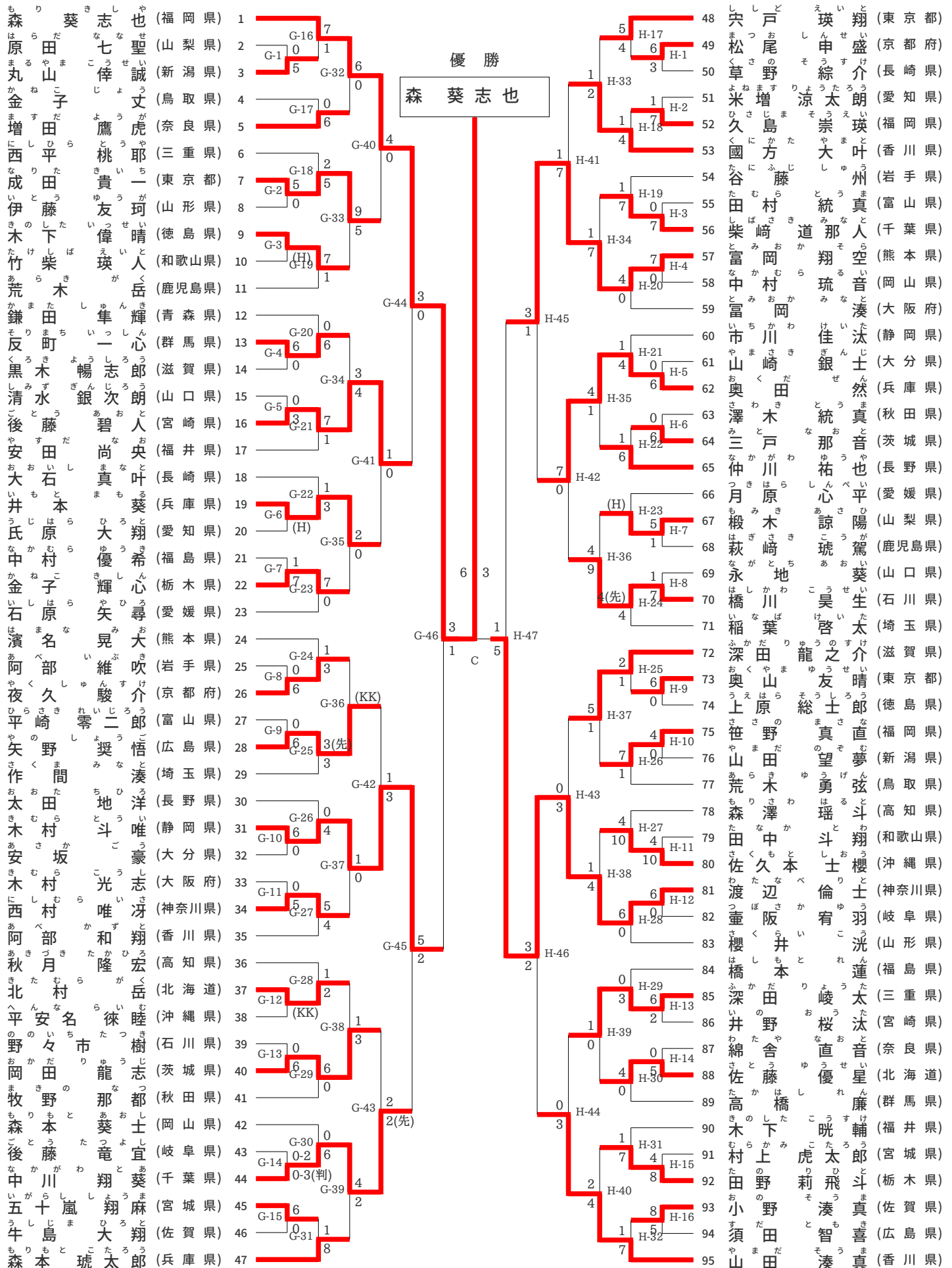




第23回全日本少年少女空手道選手権大会

【2023年8月7日(月)～8月9日(水) 東京武道館】

2年男子組手





第23回全日本少年少女空手道選手権大会

【2023年8月7日(月)～8月9日(水) 東京武道館】

3年男子組手

順位	選手名	所属	試合結果	備考
1	高 宥 備	高 宥 備	優勝	
2	高 宥 備	高 宥 備	優勝	
3	高 宥 備	高 宥 備	優勝	
4	高 宥 備	高 宥 備	優勝	
5	高 宥 備	高 宥 備	優勝	
6	高 宥 備	高 宥 備	優勝	
7	高 宥 備	高 宥 備	優勝	
8	高 宥 備	高 宥 備	優勝	
9	高 宥 備	高 宥 備	優勝	
10	高 宥 備	高 宥 備	優勝	
11	高 宥 備	高 宥 備	優勝	
12	高 宥 備	高 宥 備	優勝	
13	高 宥 備	高 宥 備	優勝	
14	高 宥 備	高 宥 備	優勝	
15	高 宥 備	高 宥 備	優勝	
16	高 宥 備	高 宥 備	優勝	
17	高 宥 備	高 宥 備	優勝	
18	高 宥 備	高 宥 備	優勝	
19	高 宥 備	高 宥 備	優勝	
20	高 宥 備	高 宥 備	優勝	
21	高 宥 備	高 宥 備	優勝	
22	高 宥 備	高 宥 備	優勝	
23	高 宥 備	高 宥 備	優勝	
24	高 宥 備	高 宥 備	優勝	
25	高 宥 備	高 宥 備	優勝	
26	高 宥 備	高 宥 備	優勝	
27	高 宥 備	高 宥 備	優勝	
28	高 宥 備	高 宥 備	優勝	
29	高 宥 備	高 宥 備	優勝	
30	高 宥 備	高 宥 備	優勝	
31	高 宥 備	高 宥 備	優勝	
32	高 宥 備	高 宥 備	優勝	
33	高 宥 備	高 宥 備	優勝	
34	高 宥 備	高 宥 備	優勝	
35	高 宥 備	高 宥 備	優勝	
36	高 宥 備	高 宥 備	優勝	
37	高 宥 備	高 宥 備	優勝	
38	高 宥 備	高 宥 備	優勝	
39	高 宥 備	高 宥 備	優勝	
40	高 宥 備	高 宥 備	優勝	
41	高 宥 備	高 宥 備	優勝	
42	高 宥 備	高 宥 備	優勝	
43	高 宥 備	高 宥 備	優勝	
44	高 宥 備	高 宥 備	優勝	
45	高 宥 備	高 宥 備	優勝	
46	高 宥 備	高 宥 備	優勝	
47	高 宥 備	高 宥 備	優勝	
48	高 宥 備	高 宥 備	優勝	
49	高 宥 備	高 宥 備	優勝	
50	高 宥 備	高 宥 備	優勝	
51	高 宥 備	高 宥 備	優勝	
52	高 宥 備	高 宥 備	優勝	
53	高 宥 備	高 宥 備	優勝	
54	高 宥 備	高 宥 備	優勝	
55	高 宥 備	高 宥 備	優勝	
56	高 宥 備	高 宥 備	優勝	
57	高 宥 備	高 宥 備	優勝	
58	高 宥 備	高 宥 備	優勝	
59	高 宥 備	高 宥 備	優勝	
60	高 宥 備	高 宥 備	優勝	
61	高 宥 備	高 宥 備	優勝	
62	高 宥 備	高 宥 備	優勝	
63	高 宥 備	高 宥 備	優勝	
64	高 宥 備	高 宥 備	優勝	
65	高 宥 備	高 宥 備	優勝	
66	高 宥 備	高 宥 備	優勝	
67	高 宥 備	高 宥 備	優勝	
68	高 宥 備	高 宥 備	優勝	
69	高 宥 備	高 宥 備	優勝	
70	高 宥 備	高 宥 備	優勝	
71	高 宥 備	高 宥 備	優勝	
72	高 宥 備	高 宥 備	優勝	
73	高 宥 備	高 宥 備	優勝	
74	高 宥 備	高 宥 備	優勝	
75	高 宥 備	高 宥 備	優勝	
76	高 宥 備	高 宥 備	優勝	
77	高 宥 備	高 宥 備	優勝	
78	高 宥 備	高 宥 備	優勝	
79	高 宥 備	高 宥 備	優勝	
80	高 宥 備	高 宥 備	優勝	
81	高 宥 備	高 宥 備	優勝	
82	高 宥 備	高 宥 備	優勝	
83	高 宥 備	高 宥 備	優勝	
84	高 宥 備	高 宥 備	優勝	
85	高 宥 備	高 宥 備	優勝	
86	高 宥 備	高 宥 備	優勝	
87	高 宥 備	高 宥 備	優勝	
88	高 宥 備	高 宥 備	優勝	
89	高 宥 備	高 宥 備	優勝	
90	高 宥 備	高 宥 備	優勝	
91	高 宥 備	高 宥 備	優勝	
92	高 宥 備	高 宥 備	優勝	
93	高 宥 備	高 宥 備	優勝	
94	高 宥 備	高 宥 備	優勝	
95	高 宥 備	高 宥 備	優勝	
96	高 宥 備	高 宥 備	優勝	



第23回全日本少年少女空手道選手権大会

【2023年8月7日(月)～8月9日(水) 東京武道館】

5年男子組手

順位	選手名	所属	試合結果
優勝	沼田 将真	静岡県	2-0 (E-18)
2	大蔵 紀	大阪府	0-6 (E-1)
3	佐賀 智	佐賀県	0-6 (E-34)
4	富山 想	富山県	0-6 (E-2)
5	埼玉 冠	埼玉県	0-6 (E-19)
6	香川 斗	香川県	0-6 (E-3)
7	山口 斗	山口県	0-6 (E-42)
8	千葉 心	千葉県	0-6 (E-20)
9	京都 来	京都府	0-6 (E-4)
10	秋田 咲	秋田県	0-6 (E-35)
11	長崎 遥	長崎県	0-6 (E-5)
12	北海道 空	北海道	0-6 (E-21)
13	岡山 輔	岡山県	0-6 (E-46)
14	長野 義	長野県	0-6 (E-22)
15	三重 空	三重県	0-6 (E-6)
16	山梨 登	山梨県	0-6 (E-36)
17	鹿児島 樹	鹿児島県	0-6 (E-7)
18	奈良 城	奈良県	0-6 (E-23)
19	宮城 真	宮城県	0-6 (E-43)
20	栃木 裕	栃木県	0-6 (E-24)
21	沖縄 斗	沖縄県	0-6 (E-8)
22	福島 幹	福島県	0-6 (E-37)
23	愛媛 太	愛媛県	0-6 (E-9)
24	兵庫 生	兵庫県	0-6 (E-25)
25	広島 人	広島県	0-6 (E-48)
26	島根 典	島根県	0-6 (E-26)
27	愛知 弥	愛知県	0-6 (E-10)
28	岩手 乃	岩手県	0-6 (E-38)
29	和歌山 貴	和歌山県	0-6 (E-11)
30	茨城 登	茨城県	0-6 (E-27)
31	大分 希	大分県	0-6 (E-44)
32	徳島 太	徳島県	0-6 (E-28)
33	岐阜 音	岐阜県	0-6 (E-12)
34	群馬 二	群馬県	0-6 (E-39)
35	福井 大	福井県	0-6 (E-13)
36	熊本 生	熊本県	0-6 (E-29)
37	滋賀 佑	滋賀県	0-6 (E-47)
38	高知 海	高知県	0-6 (E-30)
39	山形 理	山形県	0-6 (E-14)
40	鳥取 隆	鳥取県	0-6 (E-40)
41	石川 介	石川県	0-6 (E-15)
42	東京 寿	東京都	0-6 (E-31)
43	福岡 貴	福岡県	0-6 (E-45)
44	神奈川 朗	神奈川県	0-6 (E-32)
45	青森 郎	青森県	0-6 (E-16)
46	新潟 悠	新潟県	0-6 (E-41)
47	静岡 悠	静岡県	0-6 (E-17)
48	宮崎 悠	宮崎県	0-6 (E-33)
49	京都 遥	京都府	0-6 (E-3)
50	岡島 大	東京都	0-6 (F-17)
51	山内 智	福井県	0-6 (F-1)
52	日向 弥	北海道	0-6 (F-33)
53	東寺 太	北海道人	0-6 (F-2)
54	田行 敬	大分県	0-6 (F-18)
55	長橋 我	宮城県	0-6 (F-41)
56	高上 瑛	広島県	0-6 (F-19)
57	土屋 久	神奈川人	0-6 (F-3)
58	前田 輝	三重県	0-6 (F-34)
59	三木 悠	宮崎県	0-6 (F-4)
60	山岡 諒	青森県	0-6 (F-20)
61	赤松 瑚	京都府	0-6 (F-45)
62	五十嵐 星	高知県	0-6 (F-21)
63	北川 謙	富山県	0-6 (F-5)
64	元川 信	群馬県	0-6 (F-6)
65	古川 潤	滋賀県	0-6 (F-22)
66	中居 伊	鹿児島人	0-6 (F-42)
67	小野 巧	島根県	0-6 (F-23)
68	野矢 抄	石川県	0-6 (F-7)
69	鈴木 空	千叶県	0-6 (F-36)
70	佐藤 翔	佐賀県	0-6 (F-8)
71	安達 成	岩手県	0-6 (F-24)
72	宮木 吾	香川県	0-6 (F-47)
73	郡司 之	和歌山人	0-6 (F-25)
74	福地 遥	福島県	0-6 (F-9)
75	杉山 拓	奈良県	0-6 (F-10)
76	池田 斗	鳥取県	0-6 (F-4)
77	渡部 大	茨城県	0-6 (F-26)
78	高橋 春	沖縄県	0-6 (F-8)
79	大西 磨	岐阜県	0-6 (F-11)
80	住村 太	山梨県	0-6 (F-12)
81	沼田 将	山梨県	0-6 (F-27)
82	中川 理	新潟県	0-6 (F-38)
83	若松 瑞	福岡県	0-6 (F-10)
84	山田 啓	岡山県	0-6 (F-28)
85	加藤 光	徳島県	0-6 (F-13)
86	草刈 丈	徳島県	0-6 (F-30)
87	野永 智	徳島県	0-6 (F-15)
88	徳三 翔	徳島県	0-6 (F-31)
89	大野 輝	徳島県	0-6 (F-16)
90	古川 悠	徳島県	0-6 (F-40)
91	赤穂 悠	徳島県	0-6 (F-32)



第23回全日本少年少女空手道選手権大会

【2023年8月7日(月)～8月9日(水) 東京武道館】

6年男子組手

順位	選手名	所属	試合結果
1	市川 一汰	優勝	
2	成真 樹大	(京都府)	G-18 3-6
3	一遠 侑恵	(徳島県)	G-1 (KK) 0-0
4	黒原 口	(富山県)	G-34 0-2
5	石原 琉	(愛知県)	G-2 1-7
6	山口 善	(佐賀県)	G-19 1-0
7	小田 虎	(宮城県)	G-3 3-0
8	山澤 玲	(兵庫県)	G-42 1-1(先)
9	津登 結	(宮崎県)	G-20 0-7
10	能十 悠	(千葉県)	G-4 6-7
11	川神 仁	(北海道)	G-5 10-1
12	双澤 温	(島根県)	G-21 3-6
13	中川 人	(埼玉県)	G-46 0-1
14	市川 一汰	(静岡県)	G-22 4-7
15	山崎 月	(大分県)	G-6 4-7
16	山村 平	(山口県)	G-36 4-2
17	木村 哉	(栃木県)	G-7 4-7
18	横山 倫	(青森県)	G-23 1-9
19	宮本 昊	(茨城県)	G-43 6-0
20	高利 乃	(福島県)	G-24 7-0
21	石井 山	(高知県)	G-8 9-5
22	井上 山	(大阪府)	G-37 5-2
23	村上 佑	(熊本県)	G-9 5-2
24	井島 泰	(石川県)	G-25 3-4
25	小畑 結	(広島県)	G-48 4-5
26	吉田 本	(岐阜県)	G-26 3-2
27	山本 翔	(長崎県)	G-10 (H) 2-1
28	野田 諒	(福井県)	G-38 0-6
29	藤田 将	(山梨県)	G-11 3-1
30	藤原 健	(和歌山県)	G-27 3-7
31	月村 幸	(大阪府)	G-44 1-2
32	松村 音	(愛媛県)	G-28 0-6
33	武田 陽	(福岡県)	G-12 6-2-3(判)
34	藤嶋 瑛	(群馬県)	G-39 4-2-2
35	後藤 林	(新潟県)	G-13 4-9
36	土川 古	(秋田県)	G-29 2-2
37	加川 野	(沖縄県)	G-47 4-1
38	藤原 佳	(山形県)	G-30 1-7
39	古口 夢	(長野県)	G-14 1-5
40	加藤 澤	(岡山県)	G-15 7-6
41	藤嶋 悠	(三重県)	G-31 6-2
42	石丸 森	(神奈川県)	G-45 3-2
43	石丸 森	(鹿児島県)	G-32 5-7
44	石丸 森	(滋賀県)	G-16 3-1
45	石丸 森	(香川県)	G-41 1-6
46	石丸 森	(鳥取県)	G-17 6-0
47	石丸 森	(岩手県)	G-33 0-1
48	石丸 森	(千葉県)	G-33 5-5
49	石丸 森	(千葉県)	G-33 5-5
50	東房 子	優勝	H-18 6-0
51	金赤 澤	(鳥取県)	H-5 5-1
52	赤澤 川	(香川県)	H-1 1-0
53	星川 村	(山形県)	H-34 4-0
54	西岡 本	(神奈川県)	H-2 0-3
55	岡後 藤	(京都府)	H-19 0-5
56	武田 木	(静岡県)	H-42 5-0
57	茂手 内	(秋田県)	H-20 2-4
58	竹塚 本	(秋田県)	H-3 4-1
59	金子 城	(山梨県)	H-35 3(先)-0
60	三井 角	(兵庫県)	H-4 2-0
61	半谷 川	(富山県)	H-21 0-2
62	市川 一汰	(熊本県)	H-46 0-4
63	市川 一汰	(高知県)	H-22 0-6
64	市川 一汰	(広島県)	H-5 6-0
65	市川 一汰	(東京都)	H-36 5-3
66	市川 一汰	(石川県)	H-6 4-1
67	市川 一汰	(滋賀県)	H-23 3-2
68	市川 一汰	(栃木県)	H-43 2-4
69	市川 一汰	(山口県)	H-24 3-1
70	市川 一汰	(鹿児島県)	H-3 3-2
71	市川 一汰	(岩手県)	H-37 7-1
72	市川 一汰	(長崎県)	H-8 0-2
73	市川 一汰	(三重県)	H-25 2-6
74	市川 一汰	(千葉県)	H-48 4-5
75	市川 一汰	(福岡県)	H-26 3-4
76	市川 一汰	(岐阜県)	H-9 4-1
77	市川 一汰	(群馬県)	H-10 6-8
78	市川 一汰	(長野県)	H-27 0-2
79	市川 一汰	(佐賀県)	H-44 0-6
80	市川 一汰	(新潟県)	H-28 5-2
81	市川 一汰	(和歌山県)	H-9 2-3
82	市川 一汰	(埼玉県)	H-39 5-0
83	市川 一汰	(埼玉県)	H-12 6-6
84	市川 一汰	(島根県)	H-29 6-0
85	市川 一汰	(愛媛県)	H-12 6-0
86	市川 一汰	(徳島県)	H-47 0-2
87	市川 一汰	(愛知県)	H-30 1-4
88	市川 一汰	(茨城県)	H-8 4-1
89	市川 一汰	(大分県)	H-40 7-8
90	市川 一汰	(青森県)	H-14 4-0
91	市川 一汰	(奈良県)	H-31 0-6
92	市川 一汰	(北海道)	H-45 10-11
93	市川 一汰	(福井県)	H-15 6-2
94	市川 一汰	(東京都)	H-32 0-5
95	市川 一汰	(宮崎県)	H-16 9-3
96	市川 一汰	(岡山県)	H-41 4-6
97	市川 一汰	(宮城県)	H-17 8-3
98	市川 一汰	(大阪府)	H-33 8-3